

主要規格

▼錶頭尺寸
 Ø2.5" (63.5mm)

▼螢幕尺寸
 35.5 x 18mm

▼壓力接續部
 材質: 不鏽鋼 316
 1/4" PT
 1/4" NPT
 其他螺紋規格需訂製

▼壓力範圍
 請參考壓力範圍表

▼警報輸出 (選項)
 NPN x2 / PNP x2 / Relay x2

▼類比輸出 (選項)
 1~5V / 4-20mA

▼RS485 (選項)
 通訊位址: "01" ~ "FF" (0~255)
 傳輸速率: 19200/9600/4800/2400
 通訊協定: Modbus RTU

▼螢幕顯示
 亮紅色 / 綠色 0.4" LED 讀值

▼輸入電源
 DC 14-30V

▼適用流體
 與不鏽鋼 316 兼容的液體及氣體

▼工作溫度
 -10°C to +60°C

▼介質溫度
 -30 to +80°C

▼儲存溫度
 -30 to +80°C

▼環境濕度
 ≤95% R.H.

▼大氣壓力
 860...1060 mbar

▼防護等級
 IP65

▼CE 認證
 EN 55022:1988/A1:2000 等級 A
 EN 61000-3-2:2000
 EN 61000-3-3:1995/A1:2001
 EN 55024:1998/A1:2001

其他規格

▼顯示器本體材質
 NYLON66+PBT+15%GF
 (UL94V-0)

▼密封材質
 < 16 bar: NBR,
 > 16 bar: PVDF

▼數值顯示範圍
 5 位數 -19999~99999

▼數值更新頻率
 0.1~9.9 秒

▼記憶方式
 非揮發性 EEPROM

▼參數設定方式
 觸控按鍵

▼精度
 ±0.5%F.S.(標準) /
 ±0.25%F.S. (選項)

▼壓力單位
 bar, kg/cm², kPa, MPa, psi,
 mmHg, inHg

▼最大允許過載壓力
 < 60 bar: 2*全量程
 > 60 bar: 1.5*全量程

▼爆破壓力:
 < 160 bar: 3*全量程
 > 250 bar: 1.8*全量程

▼繼電器輸出模式
 HI / LO / GO / HL

▼繼電器容量
 AC 250V-5A
 DC: 30V-7A

▼電晶體輸出容量
 最大 DC60V/100mA

▼感壓元件
 Ceramic A12O3-96%
 不鏽鋼 316

▼輸出反應速度
 < 50ms (0~90%)

▼輸出負載能力
 電壓模式: 10mA
 電流模式: 10V

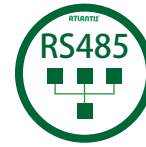
▼熱感度 / 零點溫度飄移
 ±0.05% / 10°C

▼零點長期穩定度(23±5°C)
 < 60 bar: ±0.1% /年
 > 60 bar: ±0.15% /年

▼重量
 380g (含線)

多功能壓力開關

型號: DPS-2.5SPD3



因應客製化形式多變，照片僅供參考，實際外型請與業務確認。
 (本型錄文句規格若有更動，以最新版本為準)

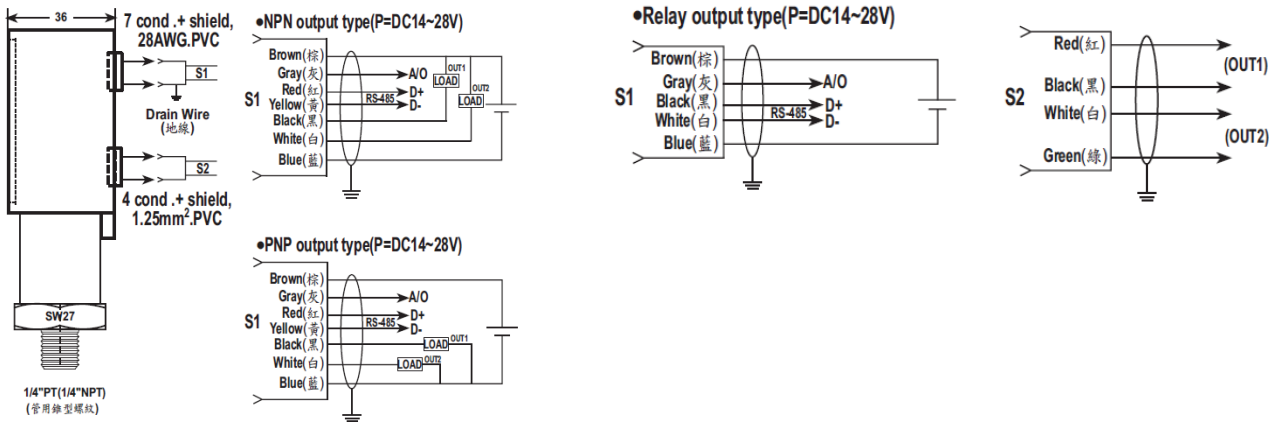
特色

- 高警報效果，當警報動作時顯示螢幕自動變換顏色(紅色 / 綠色)
- 全量程精度 0.5% (最高 0.25%)
- 感測頭採用陶瓷壓阻式與不鏽鋼 316 元件
- 可切換 7 種壓力單位
- 防護等級 IP65
- 可選三種雙組警報輸出- Relay, NPN, PNP
- 可設定遲滯與窗型模式
- 4-20mA 或 1-5V 類比輸出功能 (選購)
- 數位 RS-485 輸出 (選購)

壓力範圍

代碼	壓力範圍
01	-1~2 bar
02	-1~10 bar
03	-1~50 bar
04	0~250 bar

接線圖



如何選型

DPS-2.5SPD3 多功能壓力開關									
標準	選型規格	Code	項目	Code	項目	Code	項目	Code	項目
2P	接續部	2P	1/4" PT	2N	1/4" NPT	-	-	-	-
NPN	開關警報輸出	N	無	NPN	雙組 NPN	PNP	雙組 PNP	RELAY	雙組繼電器
A	開關類比輸出	N	無	V	1-5V	A	4-20mA	-	-
04	壓力範圍	請參考壓力範圍表並選擇相應代碼							
RS485	RS485 輸出	N	無	RS485	有	-	-	-	-
A	精度	A	±0.5%F.S.	B	±0.25%F.S.	-	-	-	-
/B	其他需求	/A	第三方公證報告						
		/B	出廠報告						
		/C	吊牌						

選型範例: DPS-2.5SPD3 - 2P - NPN - A - 04 - RS485 - A - /B