

主要規格

▼錶徑

75mm*85mm

▼接續部

材質：不鏽鋼 304

M20*1.5

G1/4"

G1/2"

1/2" NPT

1/4" NPT

其他規格可訂製

▼壓力範圍

-0.1~0~0.1...1...60 MPa

▼適用流體

與接續部兼容的無腐蝕的氣體或液體

▼工作溫度

-20~65°C

▼防護等級

IP54

其他規格

▼外殼材質

TPE+ABS

▼螢幕顯示

45mm*33mm

最大 5 位數 LCD

白色背光

▼壓力單位

MPa, bar, kgf/cm², mH₂O, psi, kPa, mmHg, mbar, mmH₂O, Pa, inWC

<依量程不同而擇單位供給>

▼供電電壓

3V (3 號電池*2)

▼電池壽命

12 個月

(以實際使用情況為準)

▼精度

±0.5%F.S. / ±0.2%F.S.

▼長期穩定性

±0.3%F.S. / 年

▼過載壓力

200%

▼電器保護

抗電磁干擾設計

藍芽旋轉式數位壓力錶

型號: DPG-X182R

簡介

DPG-X182R 是一款數位壓力錶，內置高精度壓力傳感器，具有精度高、長期穩定性好的特點。配備大尺寸螢幕，具有歸零、背光，低電壓警報等多種功能，錶盤可 330° 旋轉，便於從所需角度讀數。支援藍芽連接和 APP 配置參數。適用於便攜式壓力測量、設備配套、校驗設備等壓力測量領域。

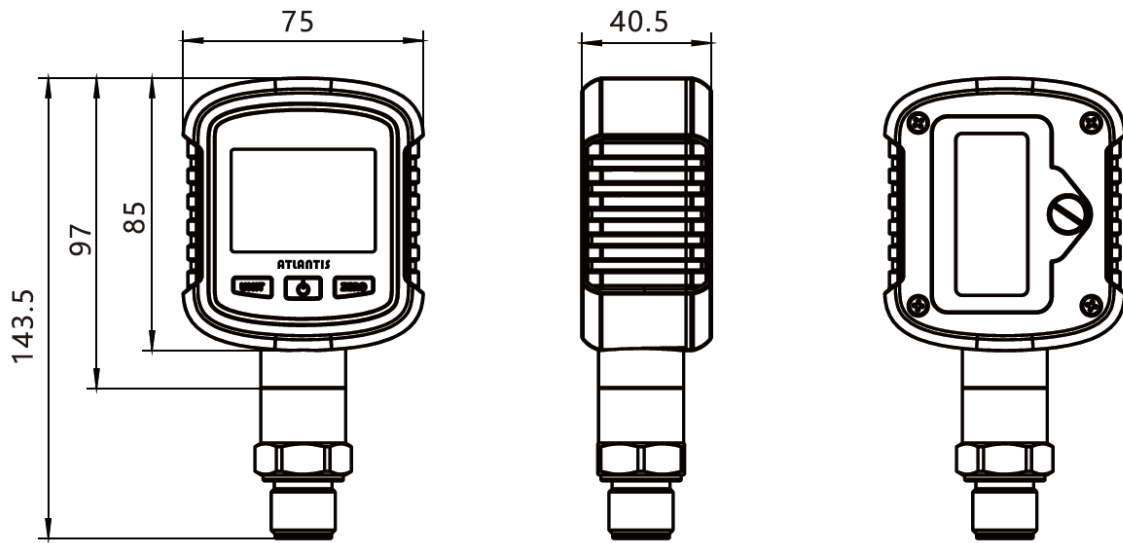


因應客製化形式多變，照片僅供參考，實際外型請與業務確認。
(本型錄文句規格若有更動，以最新版本為準)

特色

- 提供 OEM 服務
- 超大 LCD 液晶螢幕，多種單位切換
- 錶盤可 330° 旋轉
- 支援藍芽連接、APP 配置參數等多種功能
- 低功耗設計，續航時間可 12 個月

尺寸圖(mm)



如何選型

DPG-X182R 藍芽旋轉式數位壓力錶									
標準	選型規格	Code	項目	Code	項目	Code	項目	Code	項目
4N	接續部	M20	M20*1.5	G2	G1/4"	G4	G1/2"	2N	1/4" NPT
		4N	1/2" NPT	O	其他請指定	-	-	-	-
自訂	壓力範圍	-0.1~0~0.1...1...60 MPa							
05	精度	05	±0.5%F.S.	02	±0.2%F.S.	-	-	-	-
/B	其他需求	/A	第三方公證報告						
		/B	檢驗報告						
		/C	吊牌						

選型範例: DPG-X182R - 4N - (0~10MPa) - 05 - /B