

主要規格	其他規格
▼面徑 84 x 17 mm	▼隔膜上座材質 SS316L
▼結構 全焊接式 夾接式	▼膜片材質 SS316L
▼內部填充 植物性油	▼接續部表面粗糙度 $Ra \leq 0.76 \mu m$
▼接續規格 VARILINE access unit DIN 40 – DN125 ISO 42.4-114.3 1.5" - 6"	▼接續部衛生等級 無油環境下符合 ASTM G93-03 Level E ISO15001
▼夾片尺寸 Ø 84 mm	
▼接續部尺寸 Ø 68 mm	
▼壓力範圍 最小 0.6 bar 最大 40 bar	
▼環境溫度 10°C to 60°C	
▼流體溫度 +60°C -20°C~200°C (選項)	
▼防護等級 IP68	

適合場所	適用流體
食品業	腐蝕
飲料業	汙染
製藥業	黏稠
生物化學業	含雜質
生物科技業	結晶性

衛生級隔膜 (延伸膜片型)

型號: DS450-E

簡介

內部填充植物性油，符合食品級標準。



因應客製化形式多變，照片僅供參考，實際外型請與業務確認。
(本型錄文句規格若有更動，以最新版本為準)

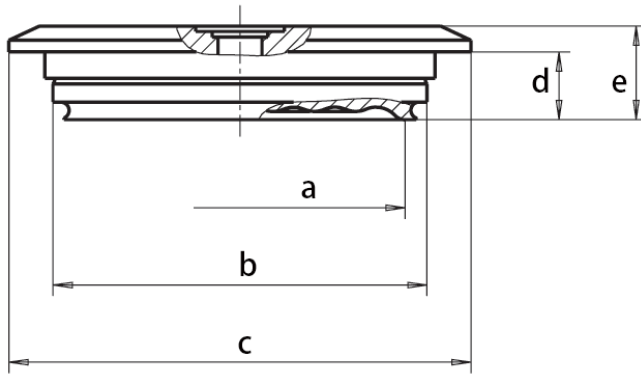
特色

- 提供 OEM 服務
- 適用須隔離介質的場所
- 填充流體符合衛生標準
- 膜片底部開放式，清洗無死角
- 可與 VARILINE 連接
- 符合 SIP 及 CIP 系統標準
- 通過 3-A 衛生標準及 FDA 認證

如何選型

DS450-E	SS 316L	SS316L	整組(上座+墊片+夾具)	請參考接續尺寸對照表
↓	↓	↓	↓	↓
型號	隔膜上座材質	膜片材質	接續型式	接續規格
DS450-E	SS 316L SS 904L Hastelloy C276	SS 316L SS 904L Hastelloy C276	上座 整組(上座+膜片+夾具)	請參考接續尺寸對照表

尺寸圖 (mm)



接續尺寸對照表

尺寸對應表	Nominal Diameter
1 1/2"	DN40
2"	DN50
2 1/2"	DN65
3"	DN80
4"	DN100
6"	DN125

a	b	c	d	e
60	68	84	17	12.3

其他需求:

DS100 系列

- 散熱導管
- 隔膜與壓力錶間加裝散熱器
- 內部填充: 醫療用礦物油、植物油
- 流體溫度+80~200° C
- 流體溫度+200~400° C
- 內層銅外層不鏽鋼 304 隔測導管*1
- 內外層不鏽鋼 304 隔測導管*1
- 沖洗孔*4
- 墊圈材質: PTFE*5

DS200、DS300 系列

- 散熱導管
- 隔膜與壓力錶間加裝散熱器
- 內部填充: 醫療用礦物油、植物油
- 流體溫度+80~200° C
- 流體溫度+200~400° C
- 內層銅外層不鏽鋼 304 隔測導管*1
- 內外層不鏽鋼 304 隔測導管*1
- 塗佈 (Coating): PTFE、PFA、FEP、PVDF ; *2
- EPOXY (限環境溫度 60° C 以下)
- 內襯 (Lining): PTFE
- 接觸面: RF, FF *3
- 接觸面: Ring Joint *3
- 墊圈材質: PTFE*5
- 膜片電鍍黃金、純銀

DS400、DS450 系列

- 散熱導管
- 隔膜與壓力錶間加裝散熱器
- 內部填充: 醫療用礦物油、植物油
- 流體溫度+80~200° C
- 流體溫度+200~400° C
- 內層銅外層不鏽鋼 304 隔測導管*1
- 內外層不鏽鋼 304 隔測導管*1

DS500 系列

- 散熱導管
- 隔膜與壓力錶間加裝散熱器
- 內部填充: 醫療用礦物油、植物油
- 流體溫度+80~200° C
- 流體溫度+200~400° C
- 內層銅外層不鏽鋼 304 隔測導管*1
- 內外層不鏽鋼 304 隔測導管*1

*1: 壓力限 40bar 以下。

*2: 流體溫度限 200° C 以下

*3: 限法蘭規格, 若不指定依照標準

*4: 限部分規格

*5: 限螺絲對鎖式