

主要規格

▼面徑
3"

▼接續部
材質：不鏽鋼 304
M20*1.5, G1/2" , G1/4"
其他規格可訂製

▼壓力範圍
-100~0 kPa

▼適用介質
與不鏽鋼 304 兼容的無腐蝕氣體或液體

▼工作溫度
-20°C~80°C

▼電器保護
短路保護·反極性·抗電磁干擾設計

其他規格

▼外殼材質
工程塑膠

▼螢幕顯示
4 位數 LED

▼更新頻率
5 次 / 秒

▼解析度
0.1 kPa

▼精度
±1.0% F.S.

▼警報方式
繼電器信號

▼上下限設置
1% ~ 99%

▼電源供應
12VDC / 24VDC / 110VAC / 220VAC / 380VAC (可選)

▼負載能力
380VAC 3A / 220VAC 5A / 24VDC 10A

▼過載壓力
150%

數位負壓控制器

型號: DVC-X008

簡介

DVC-X008 是一款智能型負壓控制器，集負壓測量、顯示、控制於一體的智能儀錶，操作簡單，抗震性好，使用壽命長。可替代機械真空開關、真空控制器使用，適用於各類真空度的測量，可配套各類有油、無油真空泵使用。

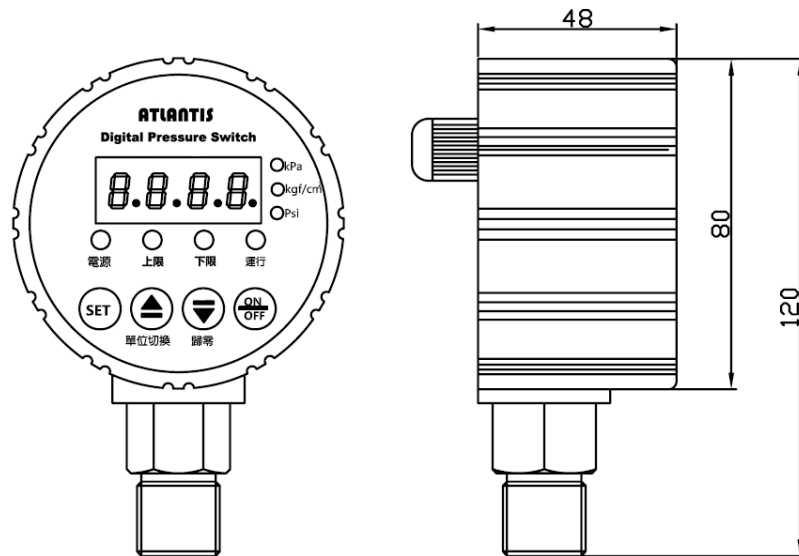


因應客製化形式多變，照片僅供參考，實際外型請與業務確認。
(本型錄文句規格若有更動，以最新版本為準)

特色

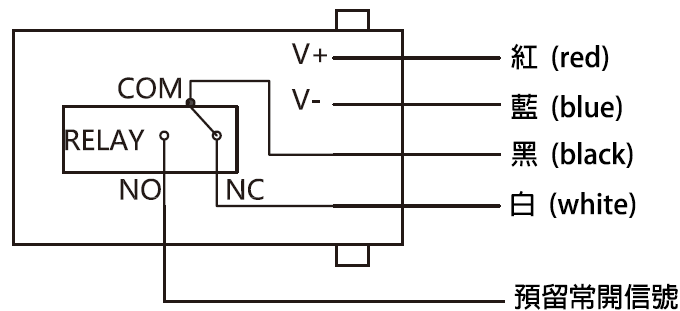
- 提供 OEM 服務
- 4 位數 LED 顯示
- 採用高精度傳感器，精度高，穩定性好
- 繼電器輸出，上下限可任意設定
- 具有延時控制、反向控制、密碼保護、一鍵歸零等多種功能

尺寸圖 (單位: mm)



接線圖

電源線	紅色 藍色 (不分正負)
控制線	黑色 (公共端) 白色 (常閉)



注意：出線定義以實際產品標籤為準
 上圖指示的是通電後每根線的狀態
 預留的一根常開信號線用於下限斷開上限閉合

如何選型

DVC-X008 數位負壓控制器									
標準	選型規格	Code	項目	Code	項目	Code	項目	Code	項目
G4	接續部	M20	M20*1.5	G4	G1/2"	G2	G1/4"	0	其他請指定
自訂	壓力範圍	-100~0 kPa							
V2	電源供應	V1	12VDC	V2	24VDC	V3	110VAC	V4	220VAC
		V5	380VAC	-	-	-	-	-	-
/B	其他需求	/A	第三方公證報告						
		/B	出廠報告						
		/C	吊牌						

選型範例: DVC-X008 - G4 - (-100~0 kPa) - V2 - /B