

主要規格

▼面徑

2.5"

▼壓力接續部

材質：銅合金

M20*1.5

G1/2"

G1/4"

1/2" NPT

1/4" NPT

其他規格可訂製

▼壓力範圍

0~100...150...200...255 psi

▼適用介質

與銅合金兼容的氣體

▼工作溫度

-10~60°C

其他規格

▼外殼材質

工程塑膠

▼螢幕顯示

LCD 顯示

帶藍色背光

▼螢幕尺寸

38 mm*16.5 mm

▼壓力單位

kPa, psi, kgf/cm², bar

▼供電電壓

3V (4 號電池*2)

▼精度

±1.0%F.S.

▼長期穩定性

±0.5%F.S./年

▼過載壓力

150%

▼重量

90g (不含電池)

114g (含電池)

數位氣壓錶

型號: DPG-X162

簡介

DPG-X162 是一款數位氣壓錶，能夠準確的即時顯示壓力，具有低功耗、長期穩定性好的特點。產品採用銅合金接頭及塑料外殼，抗震性好，能夠測量對銅合金無腐蝕的氣體介質，適用於壓力容器、輪胎檢測等測量領域。

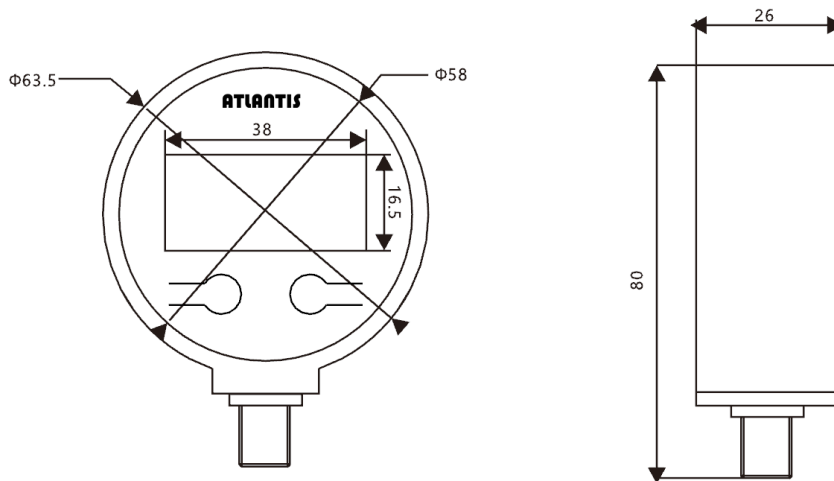


因應客製化形式多變，照片僅供參考，實際外型請與業務確認。
(本型錄文句規格若有更動，以最新版本為準)

特色

- 提供 OEM 服務
- LCD 顯示帶背光
- 壓力單位切換、背光、自動關機等多種功能
- 低功耗設計，續航 12 個月以上
- 產品輕巧、操作簡單、安裝方便

尺寸圖 (單位: mm)



如何選型

DPG-X162 數位氣壓錶									
標準	選型規格	Code	項目	Code	項目	Code	項目	Code	項目
自訂	壓力範圍	0~100...150...200...255 psi							
G4	壓力接續部	M20	M20*1.5	G4	G1/2"	G2	G1/4"	4N	1/2" NPT
		2N	1/4" NPT	O	其他請指定	-	-	-	-
/B	其他需求	/A	第三方公證報告						
		/B	出廠報告						
		/C	吊牌						

選型範例: DPG-X162 - (0~150 psi) - G4 - /B