

## 主要規格

- ▼面徑  
2.5" , 3" , 4"
- ▼安裝方式  
直立式 / 埋入式
- ▼接續部  
材質：不鏽鋼  
M20\*1.5, G1/2" , G1/4" ,  
1/2" NPT, 1/4" NPT  
其他規格可訂製
- ▼壓力範圍  
-0.1~0...0.1...1.6...25...60...  
100...160 MPa
- ▼適用介質  
與不鏽鋼兼容的液體或氣體
- ▼工作溫度  
-20°C~80°C
- ▼防護等級  
IP65  
(戶外使用時，請加強防水措施)

## 其他規格

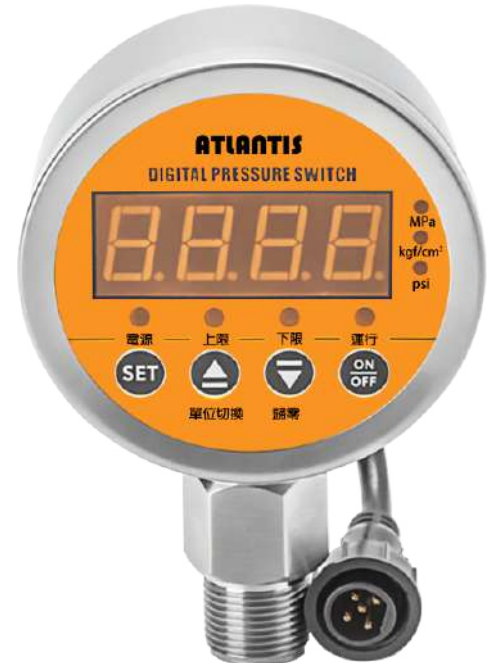
- ▼外殼材質  
不鏽鋼
- ▼螢幕顯示  
4 位數 LED
- ▼更新頻率  
5 次 / 秒
- ▼警報方式  
繼電器信號  
(下限閉合·上限斷開 /  
上限閉合·下限斷開)
- ▼上下限設置  
1% ~ 99%
- ▼電源供應  
12VDC / 24VDC / 110VAC /  
220VAC / 380VAC (可選)
- ▼長期穩定性  
0.5%F.S. / 年
- ▼精度  
±1.0%F.S. (標準)  
±0.5%F.S. (選項)

## 數位壓力控制器

## 型號: DPC-X986 系列

## 簡介

DPC-X986 系列是一款高精度智能型數位壓力控制器，集壓力測量、顯示、控制於一體的儀錶。採用不鏽鋼外殼及接續部，具有壽命長、耐衝擊等特點，特別適合用於液壓機、高壓空壓機、高壓清洗機及各類自動化控制機械。

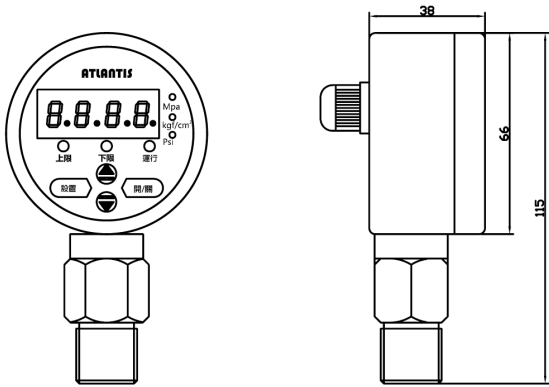


因應客製化形式多變，照片僅供參考，實際外型請與業務確認。  
(本型錄文句規格若有更動，以最新版本為準)

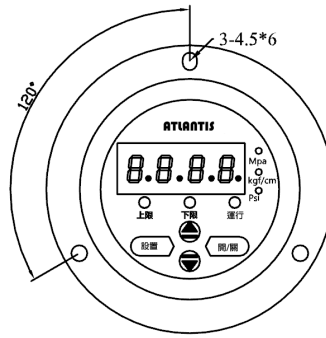
## 特色

- 提供 OEM 服務
- 4 位數 LED 顯示
- 多種壓力單位可切換
- 繼電器輸出，可設定上下限
- 具有延時控制、反向控制、密碼保護、誤差係數修正等多種功能
- 可根據行業的要求，訂製專用傳送器

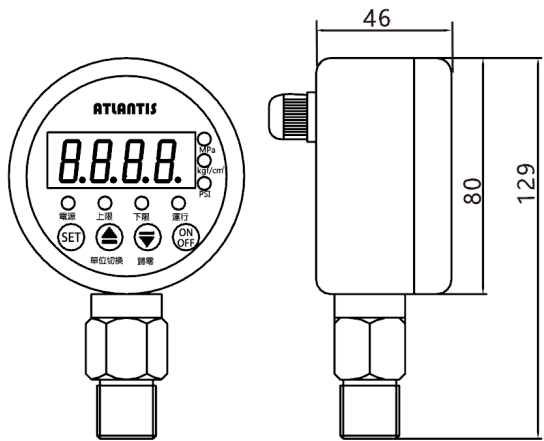
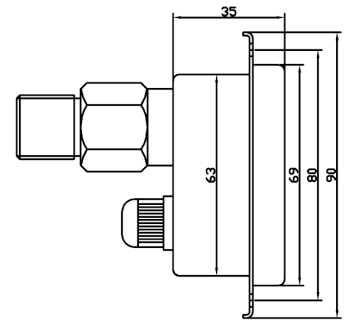
尺寸圖 (單位: mm)



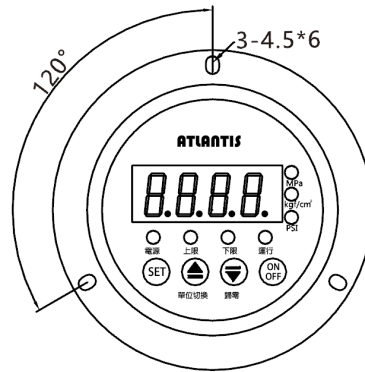
2.5" 直立式



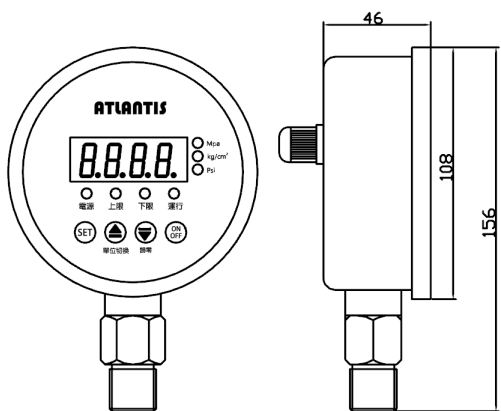
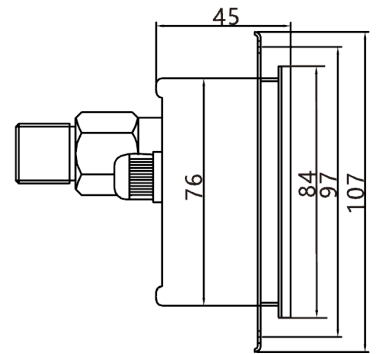
2.5" 埋入式



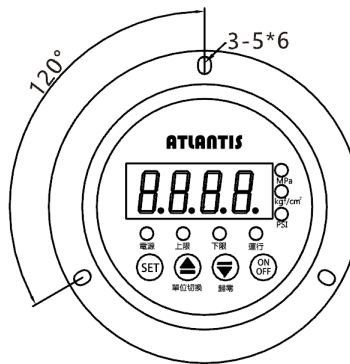
3" 直立式



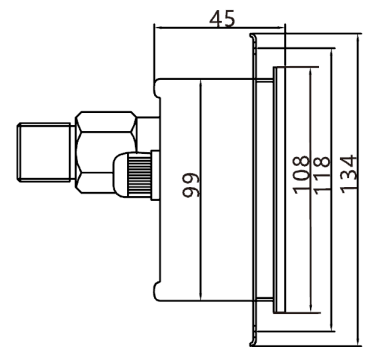
3" 埋入式



4" 直立式

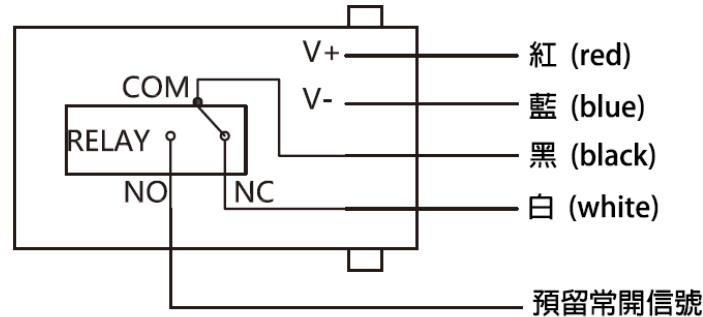


4" 埋入式



## 接線圖

電源線	紅色 藍色 (不分正負)
控制線	黑色 (公共端) 白色 (常閉)



注意：出線定義以實際產品標籤為準  
 上圖指示的是通電後每根線的狀態  
 預留的一根常開信號線用於下限斷開上限閉合

## 如何選型

DPC-X986 系列 數位壓力控制器									
標準	選型規格	Code	項目	Code	項目	Code	項目	Code	項目
4	面徑	25	2.5"	3	3"	4	4"	-	-
A	安裝方式	A	直立式	AD	埋入式	-	-	-	-
4N	接續部	M20	M20*1.5	G4	G1/2"	G2	G1/4"	4N	1/2" NPT
		2N	1/4" NPT	O	其他請指定	-	-	-	-
自訂	壓力範圍	-0.1~0...0.1...1.6...25...60...100...160 MPa							
V2	電源供應	V1	12VDC	V2	24VDC	V3	110VAC	V4	220VAC
		V5	380VAC	-	-	-	-	-	-
10	精度	10	±1.0%F.S.	05	±0.5%F.S.	-	-	-	-
/B	其他需求	/A	第三方公證報告						
		/B	出廠報告						
		/C	吊牌						

選型範例: DPC-X986 - 4 - A - 4N - (0 to 100MPa) - V2 - 10 - /B