

主要規格

▼ 隔膜外徑

89 mm (3.5")

▼ 結構

全焊接式

法蘭式

內凹式

▼ 內部填充

甘油、矽油 (視使用溫度而定)

▼ 法蘭規格

JIS 日規

ANSI 美規

DIN 德規

▼ 壓力範圍

最小 0.02 bar

最大 60 bar

▼ 環境溫度

10°C to 60°C

▼ 流體溫度

+80°C

▼ 防護等級

IP68

特色

- 提供 OEM 服務
- 適用須隔離介質的場所
- 可訂製法蘭國別、耐壓、尺寸
- 大內腔設計、壓力傳導性佳
- 可選配清洗孔
- 適合測量低壓
- 專門測量小型接續部

大流量隔膜(內凹式)

型號: DS289

簡介

DS289 系列專為小型接續管路設計，差壓最低量程可達 10mbar，壓力最低量程可達 80mbar。



適合場所

石化廠
化學工廠
造紙廠
污水處理
染料塗料

適用流體

腐蝕
酸性
結晶
黏稠
高溫
污水
重油
混凝土
雜質
大流量

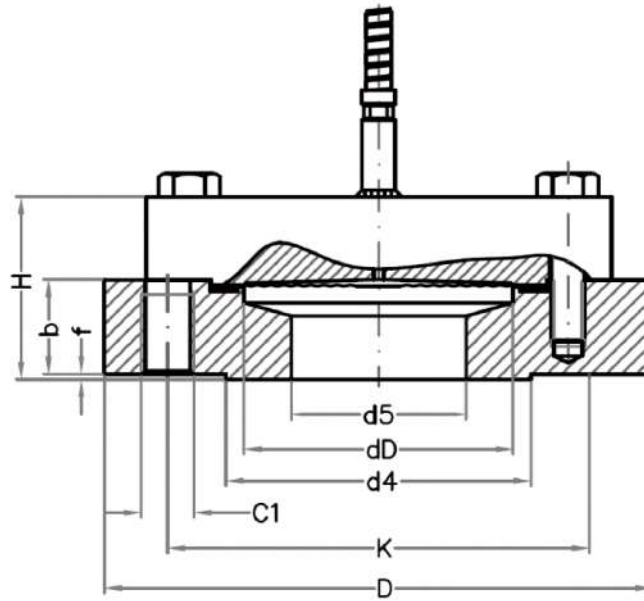


因應客製化形式多變，照片僅供參考，實際外型請與業務確認。
(本型錄文句規格若有更動，以最新版本為準)

如何選型

DS289	316L SS	304SS	PTFE	ANSI	150lbs	1/2"	0~40 bar
型號	膜片	接液下法蘭	密封墊圈	法蘭規格	法蘭耐壓	接續尺寸	壓力範圍
DS289	316L SS (標準) Monel 400 Hastelloy C276 Hastelloy B Hastelloy C22 Nickel 200 Titanium Duplex 2205 Inconel 600	304SS (標準) 316SS Monel 400 Hastelloy B Hastelloy C276 Nickel 200 Titanium Duplex 2205 Inconel 600	Viton PTFE		請參考法蘭對照表		0~0.02 to 60 bar 其他請指定

尺寸圖 (mm)



ASME B16.5 RF

size	rating	facing	dD	D	f	d4	d5	K	b	H	C1/pcs
1/2"	cl.150	RF	81	140	2	35	16	61	40	67	1/2"13UNC/4x
1/2"	cl.300	RF	81	140	2	35	16	67	40	67	1/2"13UNC/4x
1/2"	cl.400-600	RF	81	140	7	35	16	67	40	67	1/2"13UNC/4x
1"	cl.150	RF	81	140	2	51	27	79	38	64	1/2"13UNC/4x
1"	cl.300	RF	81	140	2	51	27	89	38	64	5/8"11UNC/4x
1"	cl.400-600	RF	81	140	7	51	27	89	45	71	5/8"11UNC/4x
1,5"	cl.150	RF	81	140	2	73	41	99	38	64	1/2"13UNC/4x
1,5"	cl.300	RF	81	155	2	73	41	114	40	67	3/4"10UNC/4x
1,5"	cl.400-600	RF	81	155	7	73	41	114	45	71	3/4"10UNC/4x
2"	cl.150	RF	81	152	2	92	53	121	30	57	5/8"11UNC/4x
2"	cl.300	RF	81	165	2	92	53	127	30	57	5/8"11UNC/8x
2"	cl.400-600	RF	81	165	7	92	53	127	35	62	5/8"11UNC/8x
3"	cl.150	RF	81	191	2	127	81	152	30	57	5/8"11UNC/4x
3"	cl.300	RF	81	210	2	127	81	168	30	57	3/4"10UNC/8x
3"	cl.400-600	RF	81	210	7	127	81	168	39	66	3/4"10UNC/8x

EN 1092-1-TYPE B1

size	Rating	type	dD	D	f	d4	d5	K	b	H	C1/pcs
DN15	PN10-40	B1	81	140	2	45	17	65	40	52	M12/4x
DN15	PN63	B1	81	140	2	45	17	75	40	49	M12/4x
DN15	PN100	B1	81	140	2	45	17	75	40	49	M12/4x
DN25	PN10-40	B1	81	140	2	68	29	85	40	44	M12/4x
DN25	PN63	B1	81	140	2	68	29	100	45	55	M16/4x
DN25	PN100	B1	81	140	2	68	29	100	45	55	M16/4x
DN40	PN10-40	B1	81	150	3	88	43	110	40	44	M16/4x
DN40	PN63	B1	81	170	3	88	43	125	40	46	M20/4x
DN40	PN100	B1	81	170	3	88	43	125	40	46	M20/4x
DN50	PN10-40	B1	81	165	3	102	55	125	30	50	M16/4x
DN50	PN63	B1	81	180	3	102	55	135	35	50	M20/4x
DN50	PN100	B1	81	195	3	102	54	145	40	48	M24/4x
DN80	PN10-40	B1	81	200	3	138	81	160	30	44	18mm/4x
DN80	PN63	B1	81	215	3	138	81	170	35	50	22mm/8x
DN80	PN100	B1	81	230	3	138	81	180	40	56	26mm/8x

法蘭規格對照表

法蘭規格	法蘭耐壓	接續尺寸
ANSI (RF)	150 lbs	1/2"
	300 lbs	3/4"
	400 lbs	1"
	600 lbs	1 1/4"
	900 lbs	1 1/2"
	1500 lbs	2"
		2 1/2"
		3"
JIS (FF)	10K	1/2"
	16K	3/4"
	20K	1"
	30K	1 1/4"
	40K	1 1/2"
	63K	2"
	100K	2 1/2"
		3"
DIN	PN6	DN15
	PN10	DN20
	PN16	DN25
	PN25	DN32
	PN40	DN40
	PN63	DN50
	PN100	DN65
	PN160	DN80

法蘭規格對照表

ANSI	DIN	JIS
-	PN6	-
150 lbs	PN10	10K
-	PN16	16K
300 lbs	-	20K
400 lbs	PN25	30K
600 lbs	PN40	40K
900 lbs	PN63	63K
1500 lbs	PN100	100K
2500lbs	PN160	-

接續尺寸對照表

尺寸對應表	Nominal Diameter
1/8"	DN6
1/4"	DN8
3/8"	DN10
1/2"	DN15
3/4"	DN20
1"	DN25
1 1/4"	DN32
1 1/2"	DN40
2"	DN50
2 1/2"	DN65
3"	DN80
4"	DN100

其他需求:

DS100 系列	DS200、DS300 系列
<ul style="list-style-type: none"> ■ 散熱導管 ■ 隔膜與壓力錶間加裝散熱器 ■ 內部填充: 醫療用礦物油、植物油 ■ 流體溫度+80~200° C ■ 流體溫度+200~400° C ■ 內層銅外層不鏽鋼 304 隔測導管*1 ■ 內外層不鏽鋼 304 隔測導管*1 ■ 沖洗孔*4 ■ 墊圈材質: PTFE*5 	<ul style="list-style-type: none"> ■ 散熱導管 ■ 隔膜與壓力錶間加裝散熱器 ■ 內部填充: 醫療用礦物油、植物油 ■ 流體溫度+80~200° C ■ 流體溫度+200~400° C ■ 內層銅外層不鏽鋼 304 隔測導管*1 ■ 內外層不鏽鋼 304 隔測導管*1 ■ 塗佈 (Coating): PTFE、PFA、FEP、PVDF ; *2 EPOXY (限環境溫度 60° C 以下) ■ 內襯 (Lining): PTFE ■ 接觸面: RF, FF *3 ■ 接觸面: Ring Joint *3 ■ 墊圈材質: PTFE*5 ■ 膜片電鍍黃金、純銀
DS400 系列	DS500 系列
<ul style="list-style-type: none"> ■ 散熱導管 ■ 隔膜與壓力錶間加裝散熱器 ■ 內部填充: 醫療用礦物油、植物油 ■ 流體溫度+80~200° C ■ 流體溫度+200~400° C ■ 內層銅外層不鏽鋼 304 隔測導管*1 ■ 內外層不鏽鋼 304 隔測導管*1 	<ul style="list-style-type: none"> ■ 散熱導管 ■ 隔膜與壓力錶間加裝散熱器 ■ 內部填充: 醫療用礦物油、植物油 ■ 流體溫度+80~200° C ■ 流體溫度+200~400° C ■ 內層銅外層不鏽鋼 304 隔測導管*1 ■ 內外層不鏽鋼 304 隔測導管*1

*1: 壓力限 40bar 以下。
*2: 流體溫度限 200° C 以下
*3: 限法蘭規格, 若不指定依照標準
*4: 限部分規格
*5: 限螺絲對鎖式