

主要規格

▼類型
70C (聯成壓)
70V (真空壓)
70P (正壓)
詳細內容請參考技術規格表

▼尺寸
30*30mm

▼壓力接續部
詳細內容請參考壓力接續部表

▼壓力類型
正壓
真空壓
聯成壓

▼壓力範圍
詳細內容請參考技術規格表

▼適用流體
過濾空氣·非腐蝕性、非可燃性氣體

▼工作溫度
0~50°C

▼儲藏溫度
-10~60°C
(無水露及不結冰狀況下)

▼環境溫度
35~85%RH (無水露)

▼溫度誤差
以 22°C 為標準, 0~50°C 區間內
最大誤差±0.5% F.S

▼保護等級
IP40

▼振動
總振幅 1.5mm 或 10G
每 1 分鐘 10Hz-55Hz-10Hz
3 軸各 2 小時

▼衝擊
100m/s² (10G), 3 軸 3 次

▼電線規格
耐油 PVC 導線 (0.15mm²)

▼配件 (選項)
BT-12 安裝支架
BT-13 安裝支架
PA-C 面板接合器
PA-D 面板接合器+前保護蓋

其他規格

▼螢幕顯示
4 位數, 7 段 LED 顯示
2 色 (紅&綠) 用於主顯示
橙色用於副顯示
(可切換採樣率: 0.2, 0.5, 1 秒/次)

▼輸出類型
(NPNx1 / PNPx1)
+RS485 Modbus RTU/ASCII

▼壓力單位
kPa, MPa, kgf/cm², bar, psi,
inHg, mmHg

▼電源電壓
12 to 24VDC ±10%
波紋峰值 (P-P) 10% 或以下

▼供應電壓
NPN: 30VDC
PNP: 24VDC

▼動作顯示燈
橙色 (1 顯示燈) OUT1

▼電流消耗
≤40mA (無負載時)

▼最大負載電流
125mA

▼剩餘電壓
≤1.5V

▼顯示精度
±2%F.S., ±1 digit
(環境溫度: 25±3°C)

▼反應時間
≤2.5ms
(可切換防顫動功能:
25ms, 100ms, 250ms, 500ms,
1000ms, 1500ms, 2000ms,
5000ms)

▼遲滯 (包括單點設定模式、遲滯模式、窗口比較模式)
可調整(*1)

▼耐電壓
1 分鐘內 1000VAC
(外殼與導線之間)

▼絕緣電阻
50MΩ
(500VDC, 外殼與導線之間)

▼重量
約 80g (包含 2 公尺導線)

▼其他需求 (選項)
第三方公證報告
出廠報告
吊牌

數位壓力錶 (氣體型)

型號: DPG-A70 系列

簡介

DPG-A70 數位壓力錶有 3 種可用產品類型 (聯成壓 / 真空壓 / 正壓), 採用 4 位數 7 段 LED 顯示, 2 種顏色 (紅&綠) 用於主顯示, 橙色用於副顯示。適用於空間有限的場所與過濾空氣、非腐蝕性、非可燃性氣體的測量。



因應客製化形式多變, 照片僅供參考, 實際外型請與業務確認。
(本型錄文句規格若有更動, 以最新版本為準)

特色

- 提供 OEM 服務
- 3 種產品類型可供選擇: 聯成壓 / 真空壓 / 正壓
- 4 位數, 7 段 LED 顯示, 多種顏色顯示
- 輸出類型:
NPNx1 + RS485 Modbus RTU/ASCII
PNPx1 + RS485 Modbus RTU/ASCII
- 體積小, 適用於空間有限的環境
- 適用於過濾空氣、非腐蝕性、非可燃性氣體的測量

(*1): 單點設定模式及窗口比較模式可調整 1~8 digit 的應差。

技術規格表

壓力類型		聯成壓	真空壓	正壓
產品類型		70C	70V	70P
壓力範圍		-101kPa~101kPa	-101.3kPa~10kPa	-0.1kPa~1MPa
額定壓力範圍		-100.0~100.0kPa	-101.3~0.0kPa	0.000~1.000MPa
設定壓力範圍		-101.0~101.0kPa	-101.3~10.0kPa	-0.100~1000MPa
耐壓力		500kPa		1.5MPa
設定壓力 解析度	kPa	0.1		-
	MPa	-		0.001
	kgf/cm ²	0.001		0.01
	bar	0.001		0.01
	psi	0.01		0.1
	inHg	0.1		-
	mmHg	1		-

壓力接續部表

Code	公牙	母牙
F1	R1/8"	M5
F2	1/8" NPT	#10-32UNF
F3	G1/8" (BSP)	M5

螢幕顯示說明

站別顯示

- 提供0 ~ 255站別設定傳感器位置



通訊站號顯示

狀態顯示

- 壓力傳感器之三種模式，可於面板上辨識



設定壓力利於辨識

- 設定壓力顯示於子畫面上，使用者容易獲取設定資訊

子母畫面顯示



單位利於辨識

- 單位符號顯而易見，操作更輕鬆

mmHg inHg psi bar kgf/cm² MPa kPa



畫面雙色顯示

- 雙色顯示可凸顯出不同設定狀態，您可以隨意更改設定內容及背光顯示方式



	5Pa	5mPa	0.0Pa	0.1Pa
ON	Green	Red	Green	Red
OFF	Red	Green	Green	Red

OPS快速設定

- 雙畫面顯示可直接設定參數，設定步驟可減少3/4

上/下鍵即時設定

設定完成後

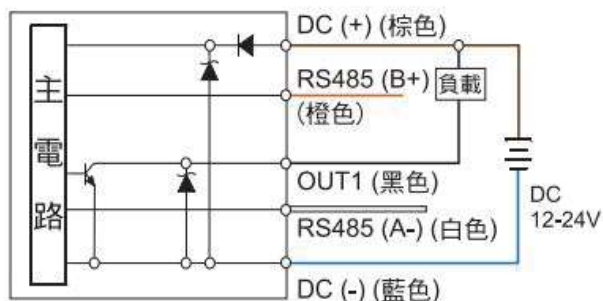


面板說明

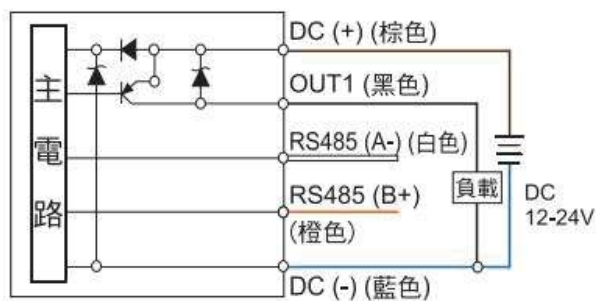


輸出電路接線圖

NPN 輸出 + RS485



PNP 輸出 + RS485



如何選型

DPG-A70		數位壓力錶 (氣體型)		
Code		類型		
C		C - 聯成壓		
V		V - 真空壓		
P		P - 正壓		
Code		壓力接續部		
F1		R1/8" , M5		
F2		1/8" NPT, #10-32UNF		
F3		G1/8" (BSPP), M5		
Code		輸出類型		
NPN		NPNx1 + RS485		
PNP		PNPx1 + RS485		
DPG-A70	C	F1	NPN	選型範例: DPG-A70C-F1-NPN