

主要規格

- ▼面徑
4" (100mm)
- ▼安裝型式
直立式 / 埋入帶邊式
- ▼壓力接續部
材質: 不鏽鋼 304L
1/4" PT
其他螺紋規格需訂製
- ▼壓力範圍
正壓:
0...0.1 to 100MPa
負壓:
-0.1...0 MPa
- ▼適用流體
與接續部材質兼容的液體與氣體
- ▼環境溫度
-20°C to +70°C
- ▼流體溫度
+80°C
- ▼環境濕度
35~85% R.H.
- ▼大氣壓力
860...1060 mbar
- ▼防護等級
IP54

其他規格

- ▼外殼材質
不鏽鋼 304L / 強化塑膠
- ▼螢幕顯示
4 位數 LED 顯示
- ▼螢幕尺寸
40 (W) x 17 (H) mm
- ▼壓力單位
可切換壓力單位:
MPa, psi, kg/cm², Ton
- ▼解析度
0.001
- ▼供電
DC: 12V / 24V
AC: 220V / 380V
- ▼耗電功率
1W
- ▼開關警報輸出
Relay x1 (標準) /
Relay x2 (選項)
- ▼量測元件
機密矽晶體
不鏽鋼 316L 膜片
- ▼精度
±0.5%F.S. (標準)
±0.2%F.S. (選項)
±1.0%F.S. (選項)
- ▼過壓使用
1.5*全量程

數位壓力開關

型號: DPS-K4.0

簡介

DPS-K4.0 集壓力量測與控制一體，可輕鬆設定上下限值與壓力單位。DPS-K4.0 採雙穩態控制電路，無任何機械接點，大幅提高產品使用壽命。



埋入帶邊式



因應客製化形式多變，照片僅供參考，實際外型請與業務確認。
(本型錄文句規格若有更動，以最新版本為準)

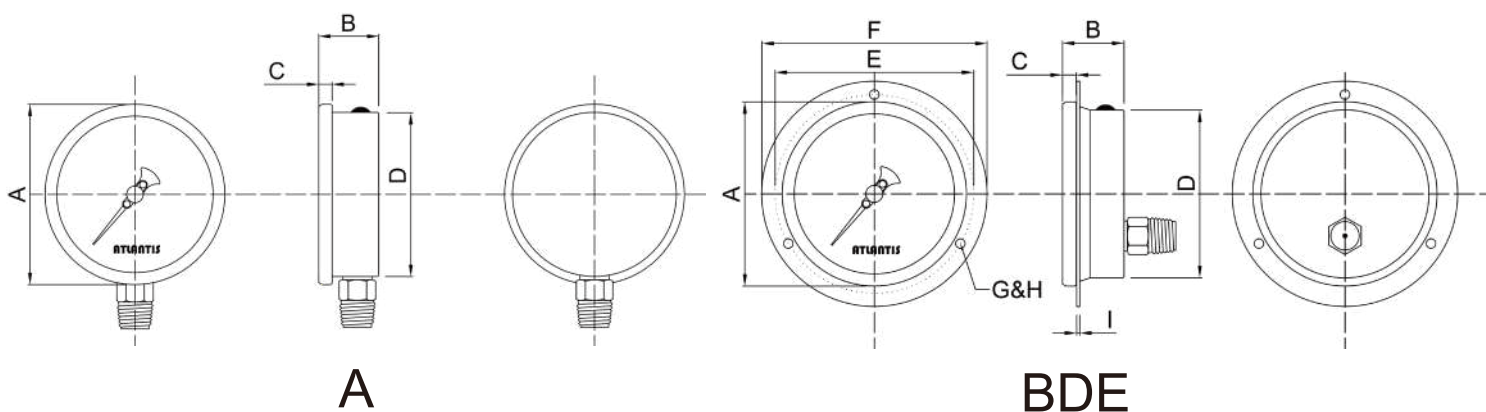


直立式

特色

- 接線簡單，設定容易
- 價格經濟，使用壽命長
- 內建一組 / 二組繼電器
- 可調上 / 下限設定值
- 可切換壓力單位
- 一鍵歸零設計
- 具防震性能
- 短路 / 反接電路保護

尺寸圖



如何選型

DPS-K4.0 數位壓力開關									
標準	選型規格	Code	項目	Code	項目	Code	項目	Code	項目
BD	安裝型式	A	直立式	BD	埋入帶邊式	-	-	-	-
2P	接續部	2P	1/4" PT	O	其他請指定	-	-	-	-
自訂	壓力範圍	-0.1...0...0.1to 100MPa							
SS	外殼材質	SS	不鏽鋼 304L	P	強化塑膠	-	-	-	-
R1	警報輸出	R1	Relay*1	R2	Relay*2	-	-	-	-
05	精度	05	±0.5%F.S.	02	±0.2% F.S.	10	±1.0% F.S.	-	-
/B	其他需求	/A	第三方公證報告						
		/B	出廠報告						
		/C	吊牌						
		/D	訂製面板 (品牌、顏色等)						

選型範例: DPS-K4.0 - BD- 2P - (0-300MPa) - SS - R1 - 05 - /B