

## 主要規格

## ▼型式

A60V / A60VL / A60P / A60PL  
請參考技術規格表

## ▼面徑

1.2" (30mm)

## ▼壓力接續部

材質 - 不鏽鋼 304L (標準) /  
不鏽鋼 316L (選項)

雷射焊接

牙規: 1/8" PT

其他螺紋規格需訂製

## ▼壓力範圍

正壓▼

0 to 10bar

負壓▼

-101 to 0kPa

## ▼適用流體

純淨無腐蝕性之氣體

## ▼環境溫度

-40°C to +60°C

## ▼流體溫度

-10°C to 60°C

## ▼環境濕度

85% R.H.

## ▼大氣壓力

860...1060 mbar

## ▼溫度影響

以 22°C 為標準, 0~50°C 區間內  
最大誤差±0.5% F.S

## ▼防護等級

IP65(\*1)

## ▼測試數據

振動測試: 10 to 55 Hz, 10g

濕度測試: 250 hours

衝擊測試: 100m/s<sup>2</sup> (10g)

## 其他規格

## ▼外框

強化塑膠 ABS · 螺絲固定

## ▼背殼

強化塑膠 ABS

## ▼螢幕顯示

3.5 位數 LCD

黃色背光

## ▼數值更新頻率

2 次/秒

## ▼面板尺寸

25 x 15 mm

## ▼壓力單位

正壓▼

psi, bar, kg/cm<sup>2</sup>, MPa

負壓▼

psi, bar, mmHg, kPa

## ▼解析度

0.001

## ▼感測元件

精密矽晶體

## ▼精度

2% (0~50°C)

## ▼工作壓力限制

正壓▼

15bar

負壓▼

300kPa

## ▼溫度補償

0°C to 50°C

## ▼供電

CR 2032 鋰電池

1 分鐘無按鍵自動休眠

## ▼重量

40g

## 數位壓力錶 (氣體型)

## 型號: DPG-A60 系列

## 簡介

1 吋經濟款小型數位壓力錶，適用空間有限的量測環境。



因應客製化形式多變，照片僅供參考，實際外型請與業務確認。  
(本型錄文句規格若有更動，以最新版本為準)

## 特色

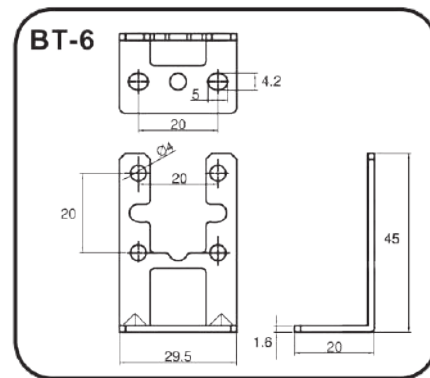
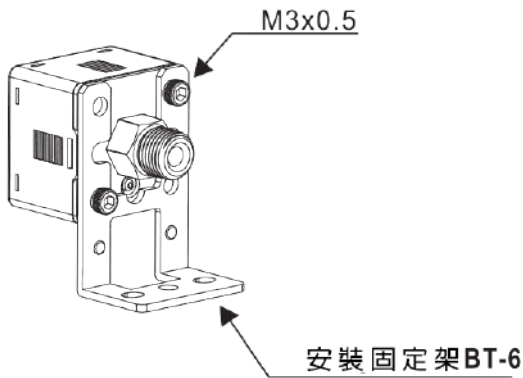
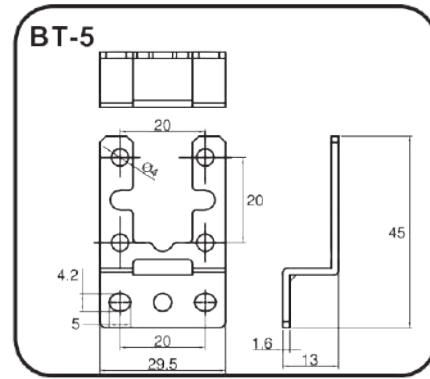
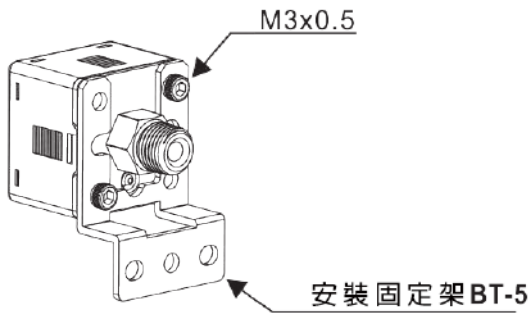
- 提供 OEM 服務
- 接續部雷射焊接
- 自動關機省電設計
- 開機後立即偵測壓力
- 防護等級 IP65(\*1)

\*1 要達到 IP65 等級須加裝空氣管

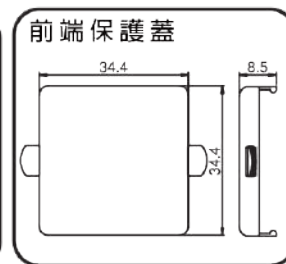
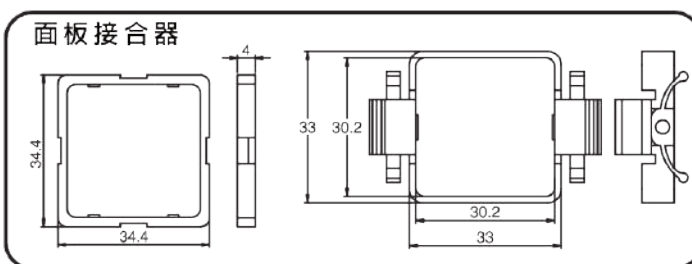
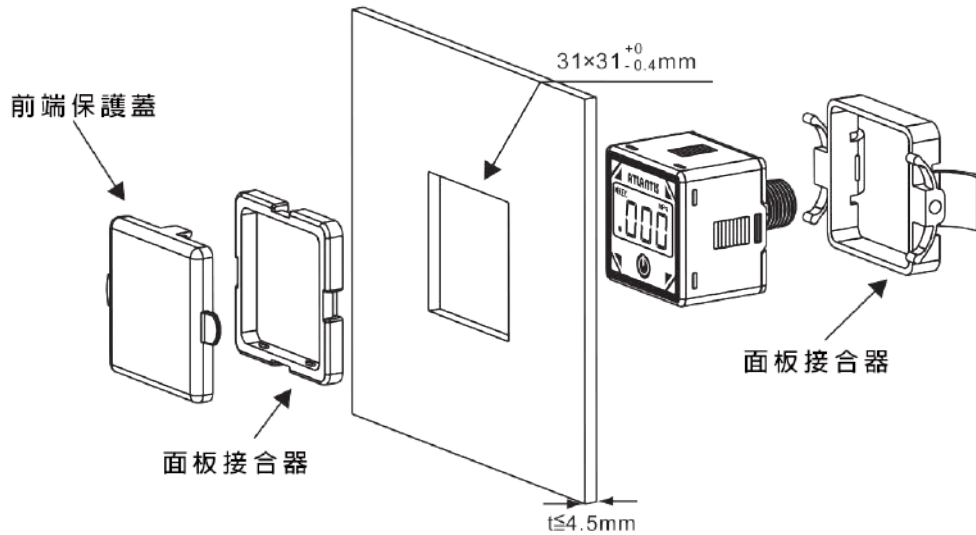
## 技術規格表

規格	負壓		正壓	
型號	A60V	A60VL	A60P	A60PL
額定壓力範圍	-101...0 kPa		0...10 bar	
顯示壓力範圍	-101...10 kPa		-1...10 bar	
耐壓	300 kPa		15 bar	
背光	無	有	無	有
電池壽命	3 年(5 次/天)	1 年(5 次/天)	3 年(5 次/天)	1 年(5 次/天)
壓力單位	psi, bar, mmHg, kPa		psi, bar, kg/cm <sup>2</sup> , MPa	
顯示	3-1/2 數位, 7 段			
顯示精度	±2%F.S. ±1 位數 (在週圍溫度 25 ± 3°C)			
重複精度	1% F.S.		0.2%F.S.	
壓力接續部	標準 1/8" PT, 牙口尺寸固定, 其他規格需訂製			

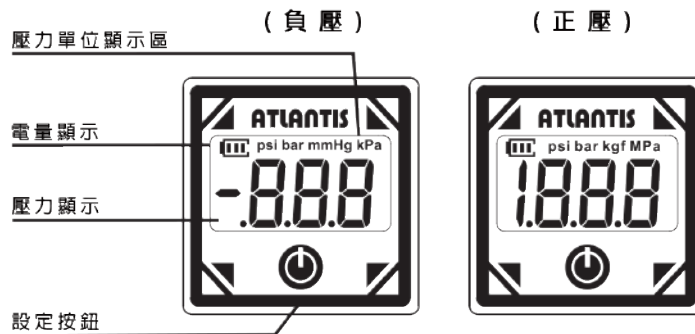
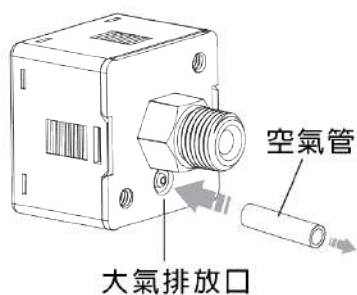
① 安裝固定架



② 面板安裝



Unit:mm



### 如何選型

DPG-A60		小型數位壓力錶 (氣體型)	
Code	型式		
V	A60V (負壓無背光)		
VL	A60VL (負壓有背光)		
P	A60P (正壓無背光)		
PL	A60PL (正壓有背光)		
	Code	壓力接續部	
	1P	1/8" PT	
	O	其他請指定	
	Code	接續部材質	
	304L	不鏽鋼 304L	
	316L	不鏽鋼 316L	
	O	其他請指定	
	Code	其他需求	
	/A	第三公證報告	
	/B	出廠報告	
	/C	吊牌	
	/D	客製面板 (品牌、顏色)	
	/E	轉接螺紋: 其他轉接牙口	
	/F	面板接合器	
	/G	保護蓋	
	/H	安裝支架 BT5	
	/I	安裝支架 BT6	
DPG-A60	PL	1P	304L 選型範例: DPG-A60PL-1P-304L+/H