

## 主要規格

## ▼ 傳感器類型

RTD Pt100 (2 線 / 3 線 / 4 線)

熱電偶 (B、E、J、K、N、R、S、T)

電阻 (Ω)

mV

## ▼ 安裝方式

水平型 / 垂直型

## ▼ 接續部

G1/2" , 1/2" -14NPT

其他規格可訂製

## ▼ 電器連接

G1/2" , 1/2" -14NPT 帶 M3.5

螺絲端子

## ▼ 溫度範圍

請參考溫度傳感器量程和精度表

## ▼ 環境溫度

-40 to 85°C (無冷凝)

-30 to 80°C (帶顯)

## ▼ 環境濕度

5~100%RH

## ▼ 防護等級

IP67

## ▼ 危險場所認證 (選項)

標準廠商認證 IP67

隔爆型 Exd II CT6

本質安全 Ex ia II CT5

ATEX 防火

FM &amp; FM 加拿大防爆

FM &amp; FM 加拿大本質安全

## 其他規格

## ▼ 外殼材質

鋁合金 / 不鏽鋼外殼

## ▼ 輸出信號

模擬: 4-20mA

數位: HART 通訊

## ▼ 電源供應

電壓範圍: 12 to 45VDC

額定電壓: 24VDC±30%

## ▼ 迴路負載

操作: 0 to 1500Ω

HART 通訊: 250 to 550Ω

## ▼ 絕緣

輸入 / 輸出隔離至 500Vrms

(707VDC)

## ▼ 精度

請參考溫度傳感器量程和精度表

## ▼ O 型密封圈

丁腈橡膠

## ▼ 長期穩定性

RTD: ±0.12% F.S. / 2 年

熱電偶: ±0.12% F.S. / 1 年

## ▼ 重複性

±0.05%F.S.

## ▼ 環境溫度影響

±0.05% F.S./10°C

## ▼ 供電效果

±0.005% F.S./V

## ▼ 重量

1.2kg 以下 (鋁合金外殼)

2.5kg (不鏽鋼外殼)

## 智能型溫度傳送器

## 型號: STT-2100

## 簡介

STT-2100 是一款基於微處理器的高性能傳送器，具有靈活的傳感器輸入和輸出、溫度環境和過程參數的自動補償、各種參數的組態及 HART 協議通訊。



因應客製化形式多變，照片僅供參考，實際外型請與業務確認。  
(本型錄文句規格若有更動，以最新版本為準)

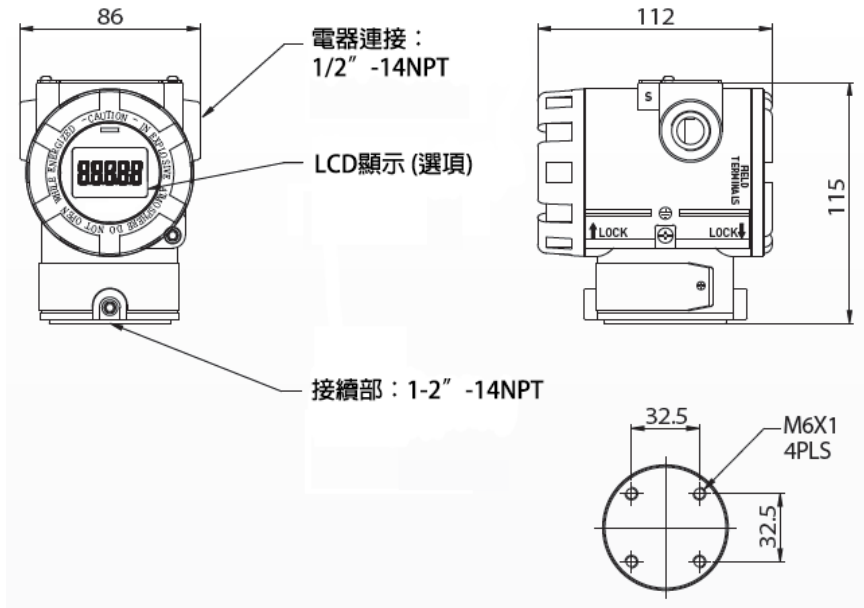
## 特色

- RTD、熱電偶、電阻、多電壓等多種類型
- 可模擬 4-20mA 輸出及 HART 通訊輸出
- 高精度、長期穩定性好、高度的靈活性和可靠性
- 可調整傳感器類型、輸入線數、量程、單位、故障模式、微調等參數
- 可自我診斷傳感器、A/D 轉換器、電源等功能
- 具有自動溫度補償
- 可根據需求提供各種認證

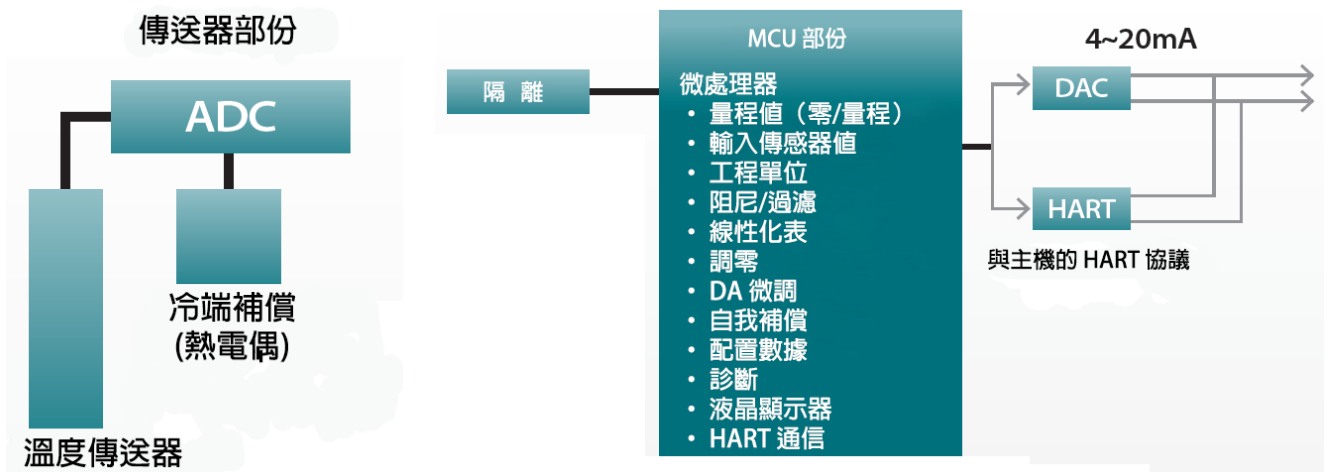
## 溫度傳感器量程和精度表

傳感器類型	輸入範圍	最小量程	精度	D/A 量程精度
RTD Pt100	-200~650°C	15°C	±0.17°C	±0.03%F.S.
	-200~650°C		±0.16°C	
熱電偶 B	100~1820°C	25°C	±0.77°C	
熱電偶 E	-200~1000°C		±0.20°C	
熱電偶 J	-200~1200°C		±0.25°C	
熱電偶 K	-200~1350°C		±0.35°C	
熱電偶 N	-200~1300°C		±0.40°C	
熱電偶 R	0~1760°C		±0.60°C	
熱電偶 S	0~1740°C		±0.50°C	
熱電偶 T	-200~400°C		±0.25°C	
mV	-10~75mV	2mV	±0.012mV	
Ω 輸入	0~340Ω	20Ω	±0.35Ω	

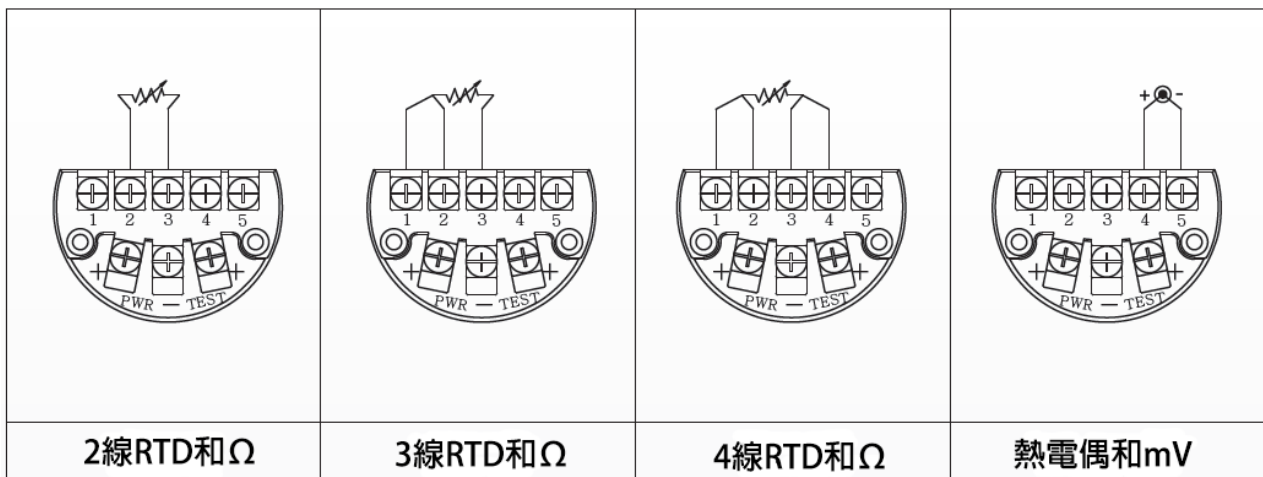
尺寸圖 (mm)



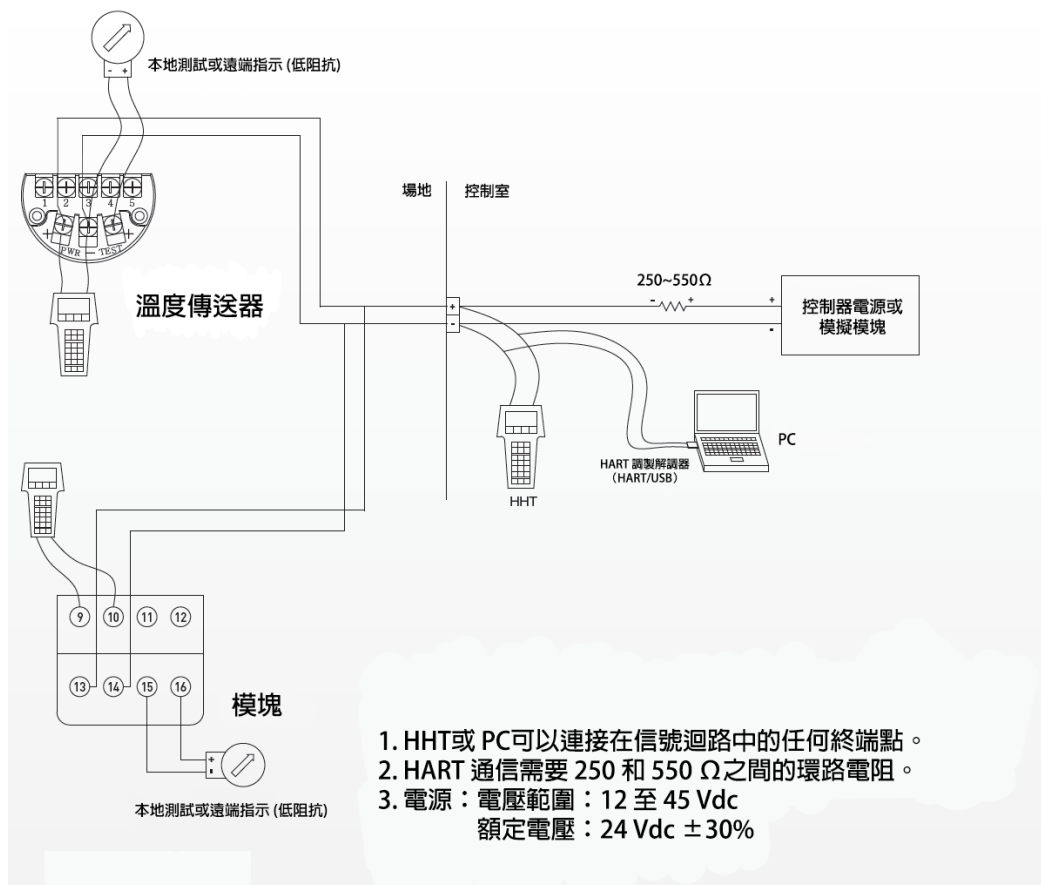
功能框



現場接線及傳感器接線



## 傳送器信號、電源、HHT 接線圖



## 如何選型

STT-2100 智能型溫度傳送器									
標準	選型規格	Code	項目	Code	項目	Code	項目	Code	項目
TR	傳感器類型	A_	RTD Pt100_線 (以下選項請填 空：2 / 3 / 4 線)	T_	熱電偶_ (請從以下選項中 填空：Type B、 E、J、K、N、R、 S、T)	R	電阻	M	歐姆 Ω
H	安裝方式	H	水平型	V	垂直型	—	—	—	—
4N	接續部	N	無	4N	1/2" -14NPT(F)	G4	G1/2"	O	其他請指定
4N	電氣連接	4N	1/2" -14NPT(F)	G4	G1/2"	O	其他請指定	—	—
/D	其他需求	/A	第三方公證報告	/B	出廠報告	/C	吊牌	/D	LCD 顯示
		/E	套管	/F	帶螺栓的不鏽鋼支架 (角型)	/G	帶螺栓的不鏽鋼支架 (扁平型)	/H	不鏽鋼外殼
		/I	避雷器 (外置)	/J	認證-標準廠商認證 IP67	/K	認證-隔爆型 Exd II CT6	/L	認證-本質安全 Ex ia II CT5
		/M	認證-ATEX 防火	/N	認證-FM & FM 加拿大防爆	/O	認證-FM & FM 加拿大本質安全		

選型範例: STT-2100 - TR - H - 4N - 4N - /D