

主要規格

▼類型

槓桿型 / 密封型

▼閥盤

材質: 不鏽鋼 304 /

不鏽鋼 304+VITON /

不鏽鋼 304+PTFE

▼壓力範圍

0.1 to 40 kg/cm²

▼工作溫度

最小: -196°C

最大: 200°C

▼適用流體

與不鏽鋼兼容的蒸汽 / 空氣 /

液體

安全閥

型號: SV 系列



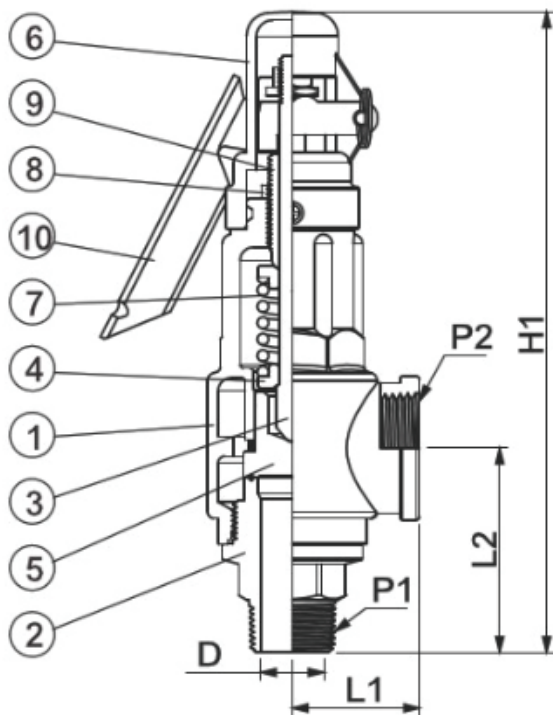
SSV 系列清單

槓桿型	密封型
SV-LS	SV-SS
SV-LSV	SV-SSV
SV-LST	SV-SST

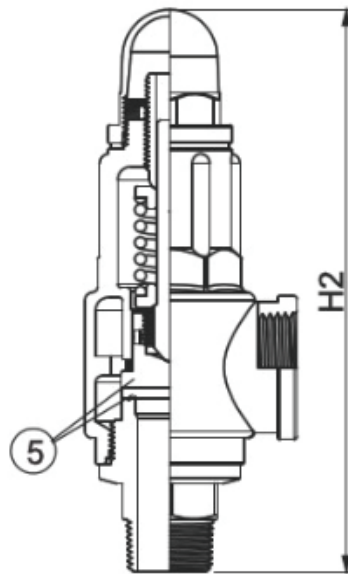


因應客製化形式多變，照片僅供參考，實際外型請與業務確認。
(本型錄文句規格若有更動，以最新版本為準)

SV-LS



SV-SSV / SV-SST



材質表

NO	種類 名稱	SV-LS	SV-SS	SV-LSV	SV-SSV	SV-LST	SV-SST
		1	閥體	Bronze	Bronze	Bronze	Bronze
2	閥座	CF8 / CF8M	CF8 / CF8M	CF8 / CF8M	CF8 / CF8M	CF8 / CF8M	CF8 / CF8M
3	閥桿	SUS304	SUS304	Brass	Brass	Brass	Brass
4	彈簧座	Brass	Brass	Brass	Brass	Brass	Brass
5	閥盤	SUS304	SUS304	SUS304+ VITON	SUS304+ VITON	SUS304+ PTFE	SUS304+ PTFE
6	閥蓋	Bronze	Bronze	Bronze	Bronze	Bronze	Bronze
7	彈簧	Steel	Steel	Steel	Steel	Steel	Steel
8	螺帽	Brass	Brass	Brass	Brass	Brass	Brass
9	調整螺絲	Brass	Brass	Brass	Brass	Brass	Brass
10	把手	Steel	-	Steel	-	Steel	-
使用溫度		-196°C~200°C		-40°C~200°C		-185°C~200°C	

尺寸圖

P1	D	P2	移距	L1	L2	H1	H2
1/2"	15	3/4"	1.04	35	53.5	169	144.6
3/4"	19.5	1"	1.52	39	62.5	196	172.1
1"	21	1"	1.52	39	68	201.5	177.6
1"	26	1-1/4"	2	52	73.5	214.5	196.1
1-1/4"	33	1-1/2"	2.56	58.5	88.5	245.5	227.1
1-1/2"	39	2"	3.04	64.5	100.5	284.5	258.1
2"	39	2"	3.04	64.5	103.5	287.5	261.1
2"	50	2-1/2"	4	72	110	303	276.6
2-1/2"	50	2-1/2"	6	72	110	33	276.6

單位：mm