

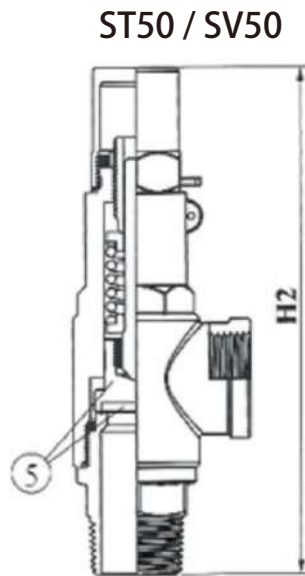
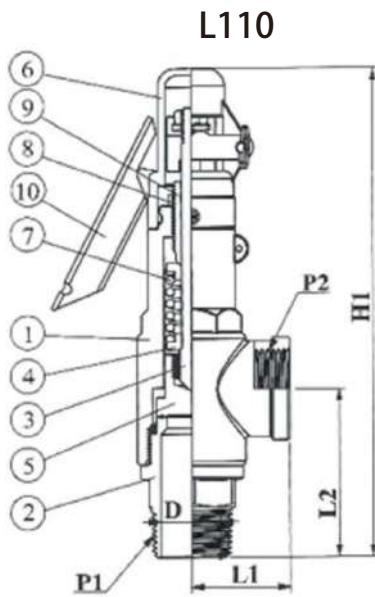
主要規格

- ▼類型
槓桿型 / 密封型
- ▼壓力範圍
0.1 to 40 kg/cm²
- ▼工作溫度
最小: -196°C
最大: 350°C
- ▼適用流體
與不鏽鋼兼容的蒸汽 / 空氣 / 液體

SSV 系列清單

槓桿型	密封型
SSV-L110	SSV-S110
SSV-LT50	SSV-ST50
SSV-LV50	SSV-SV50
SSV-LFF110	SSV-SFF110
SSV-LFT110	SSV-SFT110

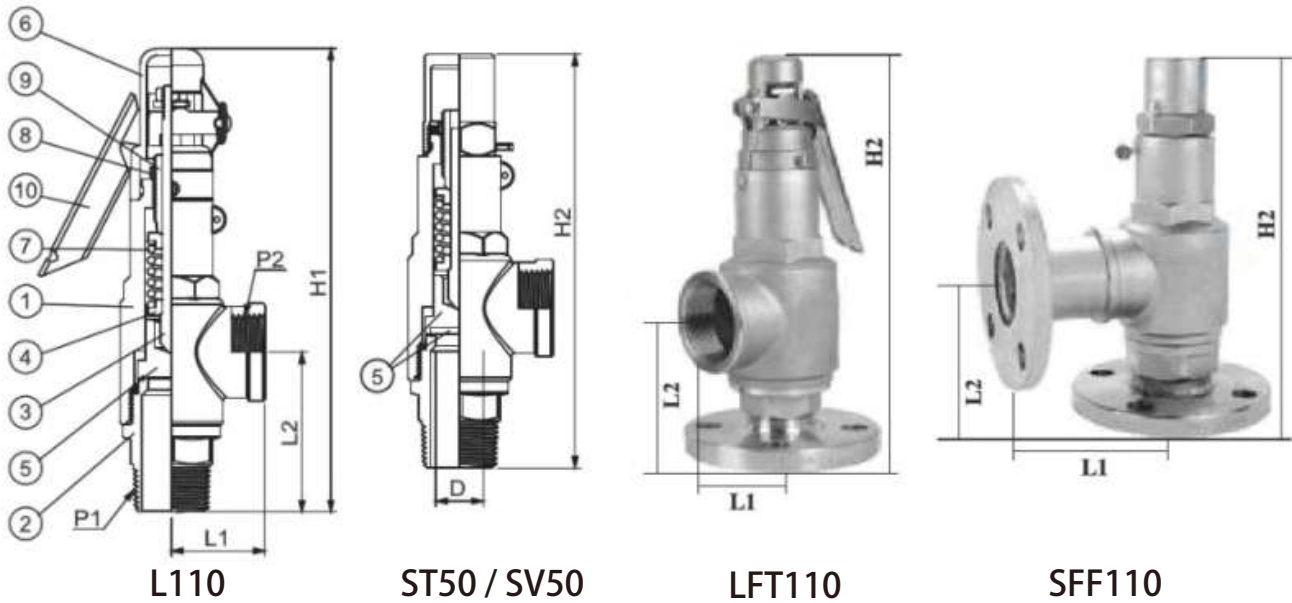
不鏽鋼安全閥
型號: SSV 系列



因應客製化形式多變，照片僅供參考，實際外型請與業務確認。
(本型錄文句規格若有更動，以最新版本為準)

材質表

No.	零件名稱	L110	S110	LV50	SV50	LT50	ST50	LFT110	SFT110	LFF110	SFF110
1	閥體	CF8 / CF8M	CF8 / CF8M	CF8 / CF8M	CF8 / CF8M	CF8 / CF8M	CF8 / CF8M	CF8 / CF8M	CF8 / CF8M	CF8 / CF8M	CF8 / CF8M
2	閥座	CF8 / CF8M	CF8 / CF8M	CF8 / CF8M	CF8 / CF8M	CF8 / CF8M	CF8 / CF8M	CF8 / CF8M	CF8 / CF8M	CF8 / CF8M	CF8 / CF8M
3	閥桿	SS304	SS304	SS304	SS304	SS304	SS304	SS304	SS304	SS304	SS304
4	彈簧座	SS304	SS304	SS304	SS304	SS304	SS304	SS304	SS304	SS304	SS304
5	閥盤	SS304 / SS316	SS304 / SS316	SS304 / SS316+ VITON	SS304 / SS316+ VITON	SS304 / SS316+ PTFE	SS304 / SS316+ PTFE	SS304 / SS316	SS304 / SS316	SS304 / SS316	SS304 / SS316
6	閥蓋	CF8	CF8	CF8	CF8	CF8	CF8	CF8	CF8	CF8	CF8
7	彈簧	SS304	SS304	SS304	SS304	SS304	SS304	SS304	SS304	SS304	SS304
8	螺帽	SS304	SS304	SS304	SS304	SS304	SS304	SS304	SS304	SS304	SS304
9	調整螺絲	SS304	SS304	SS304	SS304	SS304	SS304	SS304	SS304	SS304	SS304
10	手把	SS304	-	SS304	-	SS304	-	SS304	-	SS304	-



尺寸圖 (型號 L110 / S110 / LV50 / SV50 / LT50 / ST50)

標識			移距	L1	L2	H1	H2
P1	D	P2					
1/2"	15	1"	1.04	41.25	65.5	199.5	177.5
3/4"	19.5	1"	1.52	41.25	65	199	177
1"	21	1"	2	41.25	70.5	204.5	182.5
1"	25	2"	2.52	65	100.3	184	260.5
1-1/4"	33	2"	2.56	65	100.8	184.5	261
1-1/2"	39	2"	3.04	65	101.3	185	261.5
2"	39	2"	4	65	104.3	288	264.5

尺寸圖 (型號 LFT110 / SFT110 / LFF110 / SFF110)

標識			移距	LFT110 / SFT110				LFF110 / SFF110			
P1	D	P2		L1	L2	H1	H2	L1	L2	H1	H2
1/2"	15	1"	1.04	41.25	70.5	204.2	182.5	105.75	70.5	204.2	182.5
3/4"	19.5	1"	1.52	41.25	70	204	182	105.75	70	204	182
1"	21	1"	2	41.25	75.5	209.5	187.5	105.75	75.5	209.5	187.5
1"	25	2"	2.52	65	105.3	289	265.5	133.5	105.3	289	265.5
1-1/4"	33	2"	2.56	65	106.8	209.5	267	133.5	106.8	209.5	267
1-1/2"	39	2"	3.04	65	107.3	291	267.5	133.5	107.3	291	267.5
2"	39	2"	4	65	110.3	294	270.5	133.5	110.3	291	270.5

所有單位為 mm