

主要規格

▼類型

槓桿型 / 密封型

▼壓力範圍

0.1 to 25 kg/cm²

▼工作溫度

最小: -196°C

最大: 350°C

▼適用流體

與不鏽鋼兼容的氣體或液體

不鏽鋼全口徑安全閥

型號: SSV-FB 系列



SSV-FB 系列清單

槓桿型	密封型
SSV-FBL	SSV-FBS
SSV-FBLFT	SSV-FBSFT



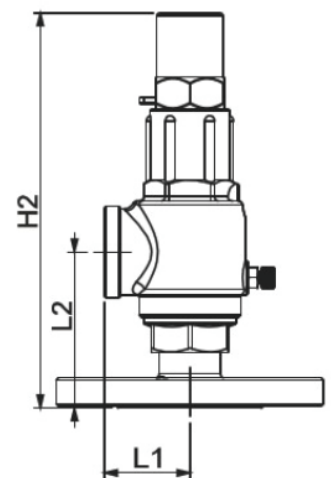
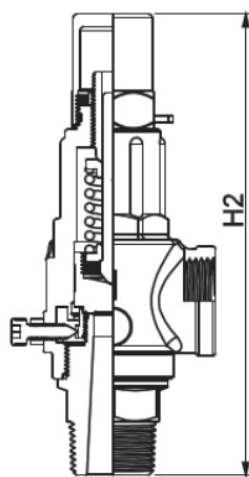
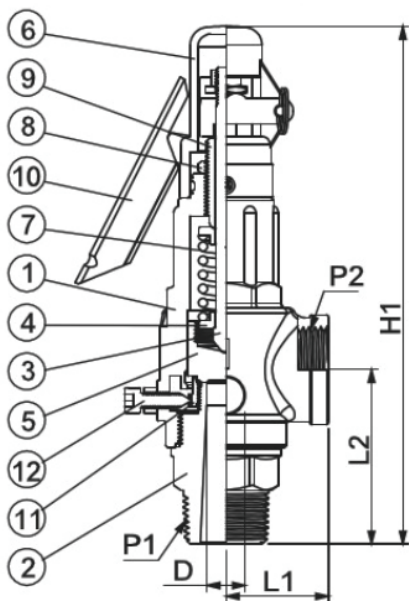
因應客製化形式多變，照片僅供參考，實際外型請與業務確認。
(本型錄文句規格若有更動，以最新版本為準)

SSV-FBL

SSV-FBS

SSV-FBLFT

SSV-FBSFT



材質表

NO	種類 名稱	SSV-FBL	SSV-FBS	SSV-FBLFT	SSV-FBSFT
		槓桿型	密封式	槓桿型	密封式
1	閥體	CF8 / CF8M	CF8 / CF8M	CF8 / CF8M	CF8 / CF8M
2	閥座	CF8 / CF8M	CF8 / CF8M	CF8 / CF8M	CF8 / CF8M
3	頂針	SS304	SS304	SS304	SS304
4	彈簧座	SS304	SS304	SS304	SS304
5	緩衝閥	SS304 / SS316	SS304 / SS316	SS304 / SS316	SS304 / SS316
6	閥蓋	CF8	CF8	CF8	CF8
7	彈簧	SS304	SS304	SS304	SS304
8	螺帽	SS304	SS304	SS304	SS304
9	調整螺絲	SS304	SS304	SS304	SS304
10	把手	SS304	-	SS304	-
11	下環	SS304	SS304	SS304	SS304
12	固定螺絲	SS304	SS304	SS304	SS304
使用溫度		-196°C~350°C			

尺寸圖 (型號：SSV-FBL / SSV-FBS)

P1	D	P2	P2	L1	L2	H1	H2
1/2"	14	1"	4	40	60.8	194.8	172.8
3/4"	15	1"	4	40	65.4	199.4	177.4
1"	15	1"	4	40	68	202	180
1"	19	1-1/4"	5	52	72	217.9	196.7
1-1/2"	30	2"	7	66	92	282.9	259.4
2"	30	2"	7	66	93	283.9	260.4
2"	43	2-1/2"	7	76.5	103.5	300.9	277.4
2-1/2"	43	2-1/2"	7	76.5	104.5	301.9	278.4

單位：mm

尺寸圖 (型號：SSV-FBLFT / SSV-FBSFT)

P1	D	P2	移距	L1	L2	H1	H2
1/2"	14	1"	4	40	65.8	199.8	177.8
3/4"	15	1"	4	40	70.4	204.4	182.4
1"	15	1"	4	40	73	207	185
1"	19	1-1/4"	5	52	77	222.2	201.7
1-1/2"	30	2"	7	66	98	288.9	265.4
2"	30	2"	7	66	99	289.9	266.4
2"	43	2-1/2"	7	76.5	109.5	306.9	283.4
2-1/2"	43	2-1/2"	7	76.5	110.5	307.9	284.4

單位：mm