

主要規格

▼尺寸

96 x 48 mm

▼電源電壓

AC/DC 100~240 /

AC/DC 24~60V

▼容許電源電壓範圍

AC/DC 85~265V /

AC/DC 22~90V

▼輸入信號(電壓)範圍

0-50mV / 0-5V / 1-5V / 0~10V

/ 0-36V / 0-300V / 0-600V

▼輸入信號(電流)範圍

0-20 μ A / 0-200 μ A / 0-2 mA /

0-20 mA / 0-200mA / 4-20mA

/ 0-2A / 0-5A / 0-10A

▼輸入訊號

交流電壓、交流電流

▼輸出信號

類比線性輸出 /

DC 0(4)~20mA / 0~5(10)V

▼警報方式

2~4 組繼電器 / 2~4 組 O.C

▼工作溫度

0°C to +60°C

▼儲存溫度

-10°C to 70°C

▼工作濕度

20-90% R.H. (非結冰、露)

▼儲存濕度

20-90% R.H. (非結冰、露)

▼溫度係數

≤ 100ppm (0~60°C)

其他規格

▼消耗功率

< 6VA (全功能運作)

▼精度

顯示: $\pm 0.2\%$ (± 1 位數)類比輸出: $\pm 0.2\%$

▼外殼材質

PC UL-94V0

▼固定方式

盤面式安裝

▼取樣方式

雙斜率積分法

▼取樣頻率

16 cycles/秒

▼參數設定

以按鍵輸入設定

▼螢幕顯示

0.8" 高亮度紅色 LED

▼顯示範圍

-19999~99999

調零範圍: -19999~99999

▼輸出調整範圍

Zero: -40% ~ +40%

Span: -40% ~ +20%

▼輸出解析度

15 bit

▼輸出反應速度

< 250 ms (0~90%)

▼輸出能力

< 0.2W; 負荷 500 Ω 輸出電壓 (10V): ≤ 20 mA輸出電流 (20mA): ≤ 10 V

▼輸入阻抗

電壓:

> 2V: 20K Ω /V ≤ 2 V: 大於 200M Ω

電流:

 ≥ 0.2 A: 100mV (端點壓降)

< 0.2A: 1V (端點壓降)

▼通訊協議

RS-485 Modbus RTU 模式

▼通訊傳輸速率

38400 / 19200 / 9600 / 4800 bps

▼絕緣性

輸入/輸出/電源/外殼之間

▼絕緣阻抗

 ≥ 100 M Ω / DC 500V

▼耐壓能力

2 KVac/分

▼重量

約 450g

▼配件

面蓋/端子保護蓋/左右固定支架/螺絲

5 位數多功能量測錶(類比訊號)

型號: ATM-MF5H-A

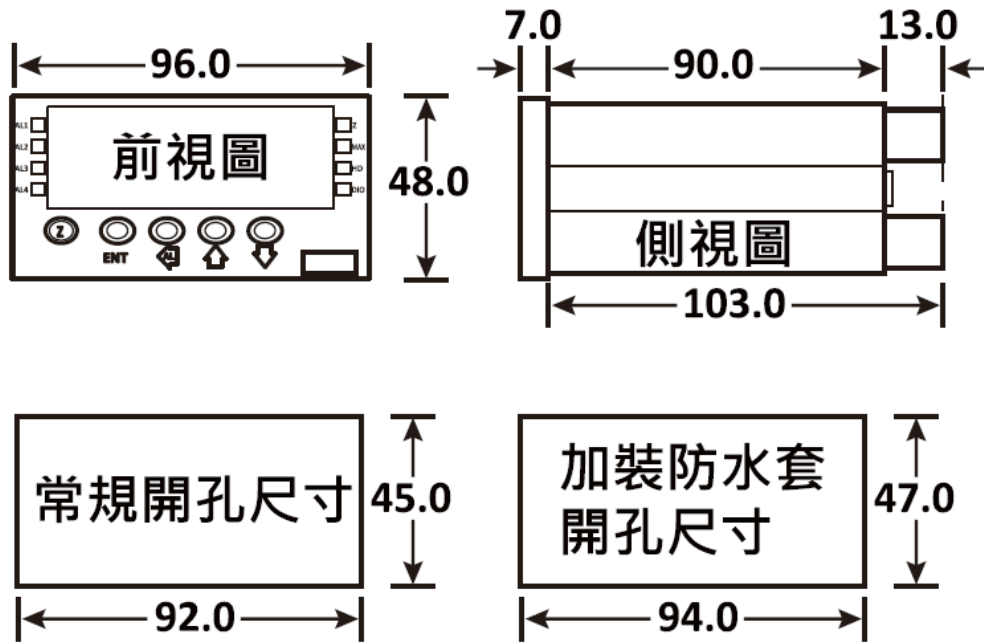


因應客製化形式多變，照片僅供參考，實際外型請與業務確認。
(本型錄文句規格若有更動，以最新版本為準)

特色

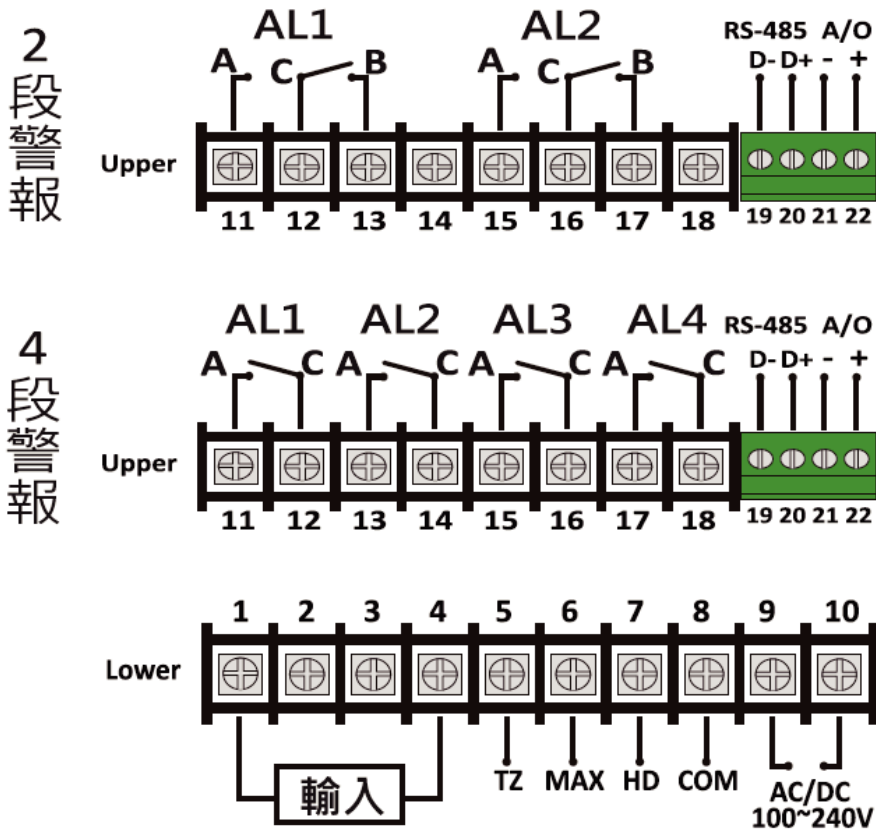
- 提供 OEM 服務
- 最高精度達 $\pm 0.2\%$
- 電壓及電流輸入可達 600V 及 10A 以上
- 電壓及電流顯示解析度最高達 10 μ V 及 10 μ A
- 小數點位數可調
- 高安全性及穩定性
- 外殼材質採用防燃 PC，安全性高
- 防護等級 IP 65 (須加裝防水殼)

尺寸圖



單位: mm

接線圖



如何選型

ATM-MF5H-A		5 位數多功能量測錶(類比訊號)			
Code		輸入電壓範圍		輸入電流範圍	
V1	A1	0~50mV		0~20μA	
V2	A2	0-5V		0~200μA	
V3	A3	1-5V		0-2mA	
V4	A4	0-10V		0-20mA	
V5	A5	0-36V		0~200mA	
V6	A6	0-300V		4-20mA	
V7	A7	0-600V		0-2A	
x	A8	x		0~5A	
x	A9	x		0~10A	
VO	AO	其他		其他	
		Code	工作電源		
		A	AC/DC 100-240V		
		D	AC/DC 24-60V		
		O	Others		
		Code	警報功能		
		N	無		
		R2	2 組繼電器		
		R3	3 組繼電器		
		R4	4 組繼電器		
		O2	2 組 O.C.		
		O3	3 組 O.C.		
		O4	4 組 O.C.		
		Code	類比輸出		
		N	無		
		A	4-20mA		
		V	0-10V		
		O	其他		
		Code	RS485		
		N	無		
		Y	有		
		Code	其他需求		
		/A	第三方公證報告		
		/B	測試報告		
		/C	吊牌		
		/D	防塵蓋		
		/E	防水套		
		/F	自動歸零功能		

ATM-MF5H-A	A6	D	R2	A	N	選型範例: ATM-MH5H-A-A6-D-R2-A-N-/E
------------	----	---	----	---	---	---------------------------------