

## 主要規格

## ▼類型

標準型  
90°L 彎形管  
90°L 彎形管+彈簧

## ▼接續部

1/2" BSP, 1/2" NPT

## ▼膜片尺寸

Φ45mm

## ▼壓力範圍

最大: 40kg/cm<sup>2</sup>  
最小: -1~5 kg/cm<sup>2</sup>, 0~ 6kg/cm<sup>2</sup>

## ▼溫度限制

-40°C ~ 150°C (冷卻元件)  
350°C (毛細管管路)

## 其他規格

## ▼外殼材質

不鏽鋼 316  
其他材質可訂製

## ▼量測元件

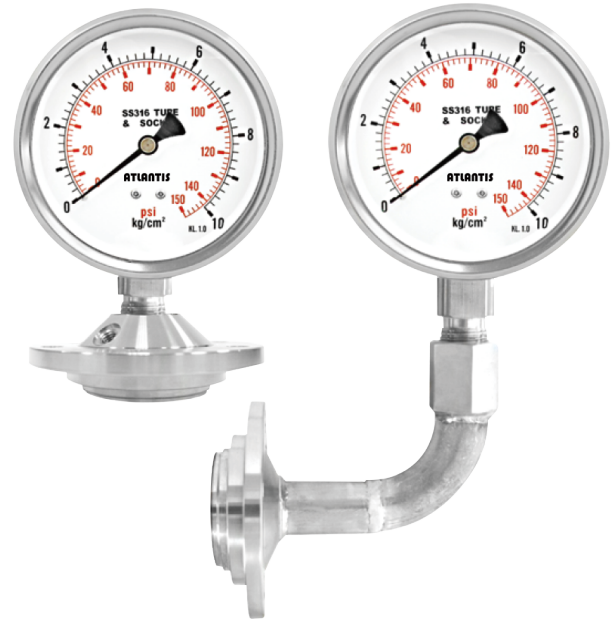
膜片  
材質: 不鏽鋼 316L  
哈氏合金 / 鈹

## 搭接型隔膜壓力錶

型號: DS-LJ121

## 簡介

DS-LJ121 搭接型隔膜設計用於紙漿、造紙、廢物處理和塑料、化工加工等高黏度介質。與壓力錶、壓力開關等壓力儀錶組裝便利。

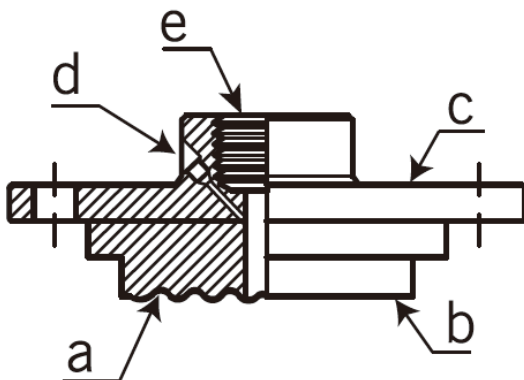


因應客製化形式多變，照片僅供參考，實際外型請與業務確認。  
(本型錄文句規格若有更動，以最新版本為準)

## 特色

- 提供 OEM 服務
- 適用高黏度的介質
- 與壓力錶、壓力開關等組裝方便

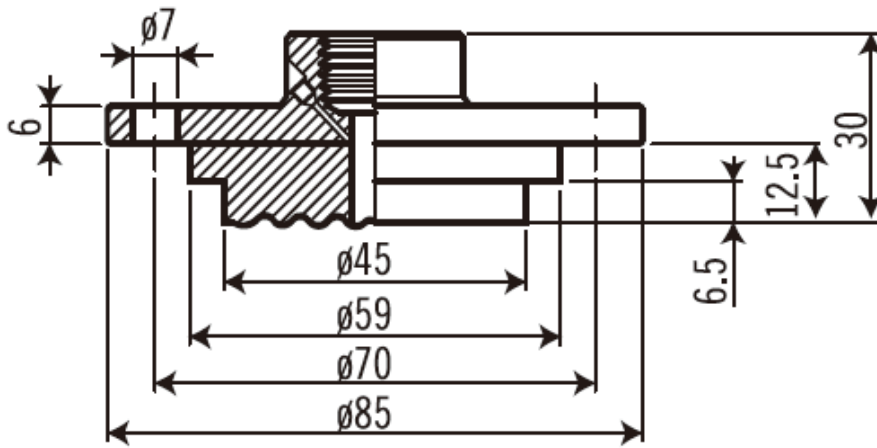
## 示意圖



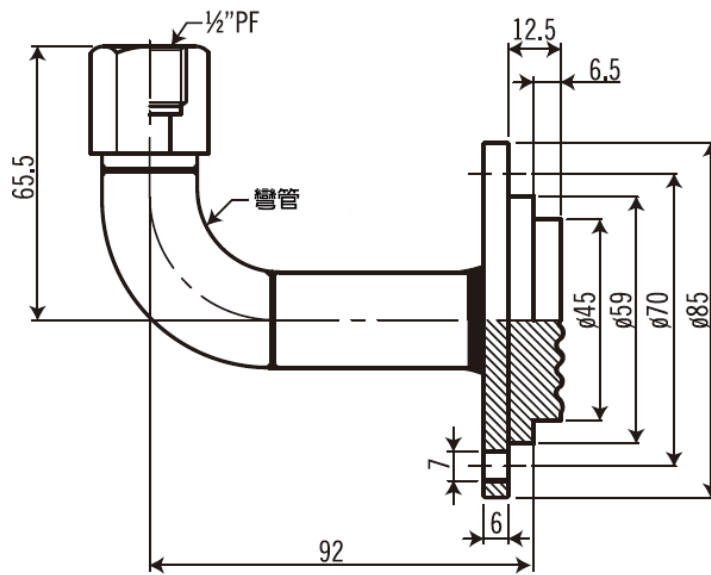
項目	說明
a.	膜片
b.	置入處
c.	可旋法蘭
d.	填入口
e.	儀錶接續部

尺寸圖

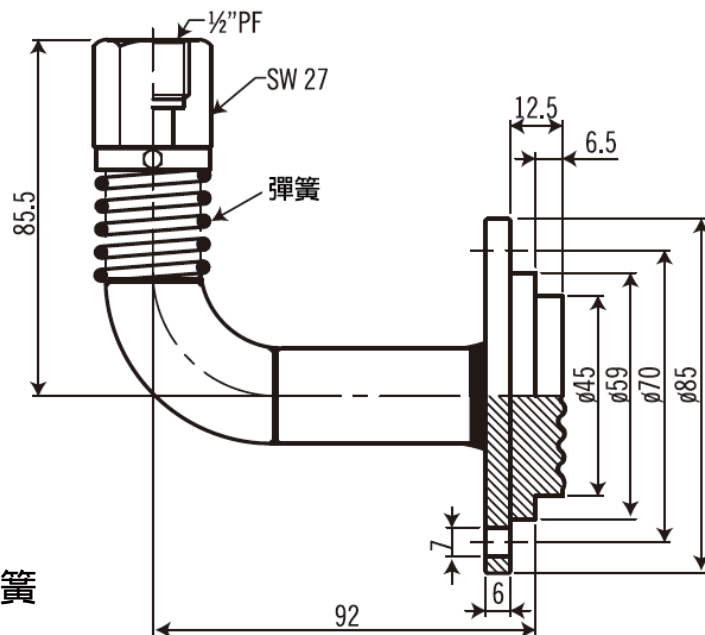
標準型



90° L 彎形管



90° L 彎形管+彈簧



Unit: mm

## 如何選型

DS-LJ121 搭接型隔膜壓力錶									
標準	選型規格	Code	項目	Code	項目	Code	項目	Code	項目
S	類型	S	標準型	90L	90° L 彎形管	90L+	90° L 彎形管+彈簧	-	-
4N	接續部	4F	1/2" BSP	4N	1/2" NPT	-	-	-	-
316	外殼材質	316	不鏽鋼 316	O	其他	-	-	-	-
316L	膜片材質	316L	不鏽鋼 316L	H	哈氏合金	T	鉭	O	其他
/B	其他需求	/A	第三方公證報告						
		/B	出廠報告						
		/C	吊牌						

選型範例: DS-LJ121 - S - 4N - 316 - 316L - /B