

主要規格

▼類型

ILDS-A (夾心式)

ILDS-B (對鎖式)

▼壓力範圍

0-0.06 MPa , 0-40 MPa

▼螺紋規格

M20*1.5, 1/2" NPT

其他規格請指定

▼工作溫度

-45°C~+150°C

▼毛細管

長度: 最長 6m

材質: SS321

其他長度、材質可訂製

▼工作介質

矽油

可根據介質不同選擇氟油 (-60°C~220°C),

食用油 (-20°C~120°C)

▼本體材質

SS321, SS304, SS316, SS316L

▼隔膜材質

SS316L

▼外殼材質

SS316L

▼精度

±0.5% (直接安裝)

±1% (配阻尼器、過壓保護器等)

▼法蘭執行標準

GB/T9113.1-9121.3-2000,

JB/T74-85-1994,

HG20592-20621-1997,

ANSI B 16.5,

DIN 2501

管道式隔膜座 型號: ILDS 系列



ILDS-A (夾心式)



因應客製化形式多變，照片僅供參考，實際外型請與業務確認。
(本型錄文句規格若有更動，以最新版本為準)

特色

- 提供 OEM 服務
- 最高溫可到 300°C

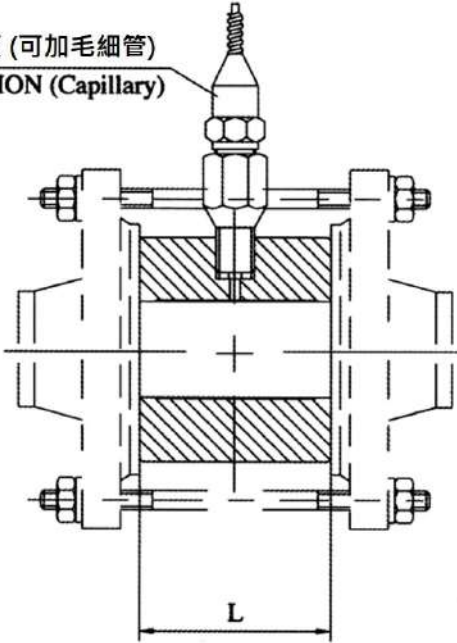
ILDS-B (對鎖式)



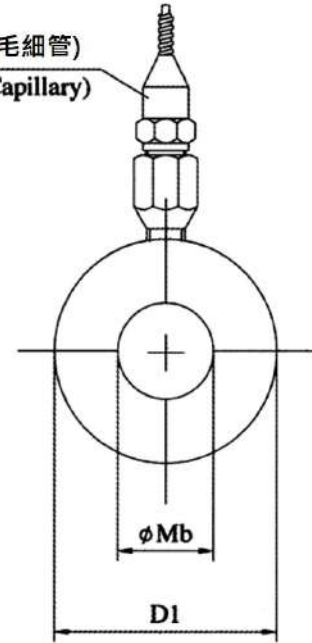
尺寸圖

ILDS-A

選項 (可加毛細管)
OPTION (Capillary)

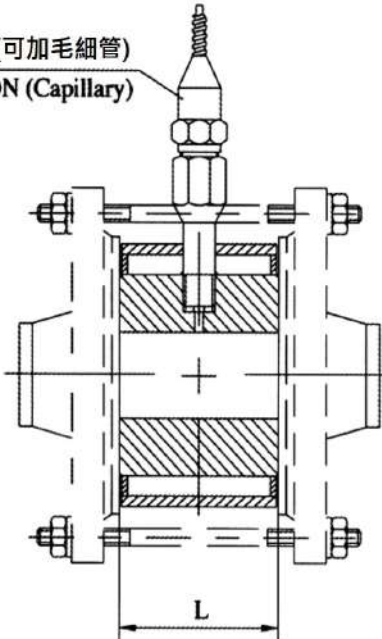


選項 (可加毛細管)
OPTION (Capillary)

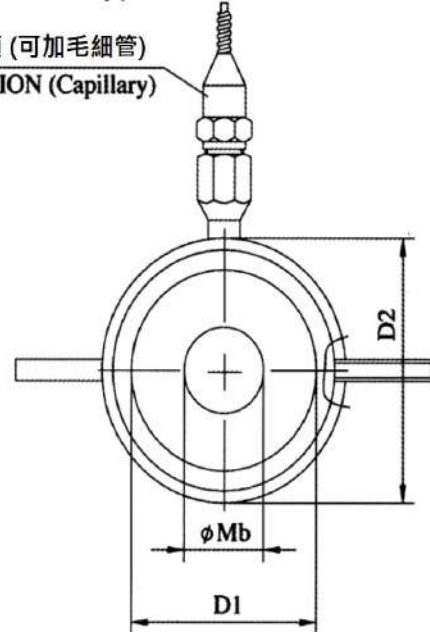


ILDS-B

選項 (可加毛細管)
OPTION (Capillary)



選項 (可加毛細管)
OPTION (Capillary)



如何選型

ILDS 系列		管道式隔膜座				
	Code	類型				
	A	ILDS-A (夾心式)				
	B	ILDS-B (對鎖式)				
	Code	螺紋規格				
	M20	M20*1.5				
	4N	1/2" NPT				
	O	其他請指定				
	Code	壓力範圍				
	0.06	0-0.06 MPa				
	40	0-40 MPa				
	Code	精度				
	05	0.5%				
	10	1.0%				
	Code	法蘭規格				
	GB	GB/T9113.1-9121.3-2000				
	JB	JB/T74-85-1994				
	HG	HG20592-20621-1997				
	AN	ANSI B 16.5				
	DIN	DIN 2501				
ILDS	A	M20	40	10	GB	選型範例:ILDS-A-M20-40-10-GB