

主要規格

▼冷媒錶面徑

3.2"

▼外型尺寸

210 x 232 x 96mm

▼壓力接續部

1/4" SAE 接續 x3

3/8" SAE 接續 x1

▼壓力範圍

表壓：0...725 psi

真空：-29.5...0 inHg

▼適用冷媒

9 種

R22, R134A, R1234yf, R290,

R404A, R407C, R410A, R32,

R507

不適用 R171(氨)與含氨的冷媒

▼環境溫度

-10 to 50°C / -44 to 122°F

▼儲存溫度

-20 to 60°C / -4 to 140°F

▼環境濕度

10~90% RH

▼配件

紅色冷媒管 x1 (1/4" -5/16")

藍色冷媒管 x1 (1/4" -5/16")

黃色冷媒管 x1 (1/4" -1/4")

黑色冷媒管 x1 (3/8" -3/8")

其他規格

▼外殼材質

ABS / PC / TPE

▼顯示螢幕

4 位數帶背光 LCD

藍白 / 紅白面板

螢幕尺寸：43 (W) x 24 (H)

可切換壓力單位：

psi, bar, kPa, MPa, kg/cm²

偵測到真空壓時單位自動切換為

inHg

可切換溫度單位：°C / °F

▼數值更新頻率

1 秒/次

▼解析度

壓力: 1psi / 0.1bar / 10kPa /

0.01MPa / 0.1kg/cm²

真空: 0.5inHg

▼精度

壓力: ±2psi / ±0.2bar / ±20kPa

/ ±0.02MPa / ±0.2kg/cm²

真空: ±1inHg

▼供應電源

9V LR 電池 x1

連續工作下可使用 20 小時以上

▼最大耐壓

1.5 倍全量程

數位冷媒錶 (雙錶型)

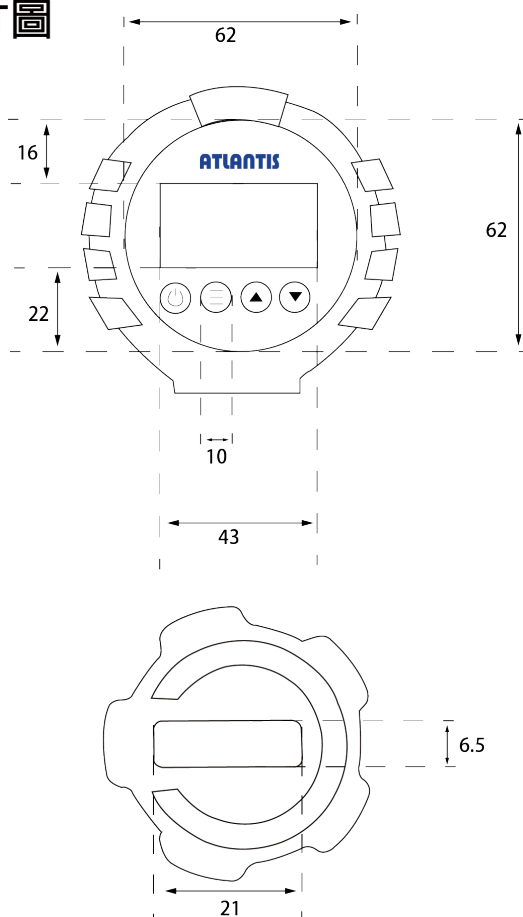
型號：FDPG-4-S1

簡介

FDPG-4-S1 雙錶型數位冷媒錶可同時測量冷媒壓力與溫度，也可測量真空壓力，適用非腐蝕性冷媒、液體與醇類的壓力溫度測量，已廣泛應用於真空製冷系統的裝配及維護作業。



尺寸圖



因應客製化形式多變，照片僅供參考，實際外型請與業務確認。
(本型錄文句規格若有更動，以最新版本為準)

特色

- 雙冷媒錶組附多組接續部，分別顯示不同來源冷媒的壓力與溫度
- 最高量測壓力值 725psi
- 附掛勾設計，收納方便，保護冷媒錶不易受到撞擊
- 可測九種常用冷媒
- 4 位數帶背光 LCD 螢幕，螢幕更新頻率極高
- 偵測真空時自動切換單位為 inHg