

主要規格

- ▼面徑
2" , 2.5" , 3" , 4"
- ▼安裝型式
直立式 (A) / 直立式帶邊 (B) /
埋入式 (中心牙) (ADC) /
埋入式 (偏心牙) (ADE) /
埋入式帶邊 (中心牙) (BDC) /
埋入式帶邊 (偏心牙) (BDE) /
埋入式帶口架 (中心牙) (UDC) /
埋入式帶口架 (偏心牙) (UDE) /
- ▼鏡面
PC / 玻璃
選項: 安全玻璃
- ▼壓力接續部
材質: 不鏽鋼 316
螺紋尺寸:
1/8" , 1/4" , 3/8" , 1/2"
螺紋規格:
BSPT, NPT, PF
- ▼壓力範圍
表壓▼
0...0.6 to 1000 bar
(>1000 bar 可依需求訂製)
負壓▼
-1...0bar / -76...0cmHg
聯成壓▼
-1...0 to 20bar
- ▼適用流體
與不鏽鋼兼容的液體及氣體
- ▼環境溫度
乾式: -40°C to +60°C
填充甘油: -20°C to +60°C
填充矽油: -40°C to +60°C
- ▼介質溫度
乾式: +100°C
填充甘油: +100°C
填充矽油: +100°C

其他規格

- ▼上蓋材質
不鏽鋼
- ▼背殼材質
不鏽鋼 304
- ▼指針
鋁烤黑漆
- ▼面板
藍黑刻劃
壓力單位刻劃、刻度、顏色等可
依需求訂製
- ▼感測元件
巴登管
材質: 不鏽鋼 316
- ▼機芯
不鏽鋼
- ▼精度
±1.6% F.S.
- ▼工作壓力
穩壓 3/4* 全刻劃
波動 2/3* 全刻劃
脈衝 1* 全刻劃
- ▼其他需求 (選項)
第三方公證報告
檢驗報告
吊牌
訂製面板 (刻度、顏色、單位等)
加裝隔膜
防震機芯
鏡面 - 安全玻璃 (限 4" 以上)
遺留指針
外殼不鏽鋼 316
指示扣 (紅、綠、黃)
微調指針 (限 4" 以上)
加裝防爆孔

全不鏽鋼壓力錶

型號: G4SS

簡介

全鋼壓力錶具多種面徑與安裝型式選擇，適用與不鏽鋼兼容的微腐蝕性介質量測，特別用於化工、石油化工、食品工業、生物化學和其他行業。

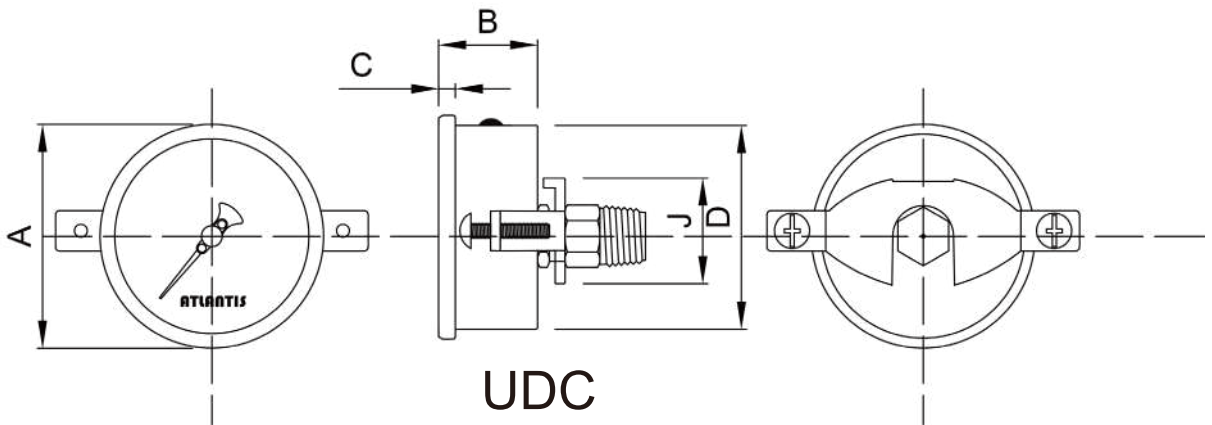
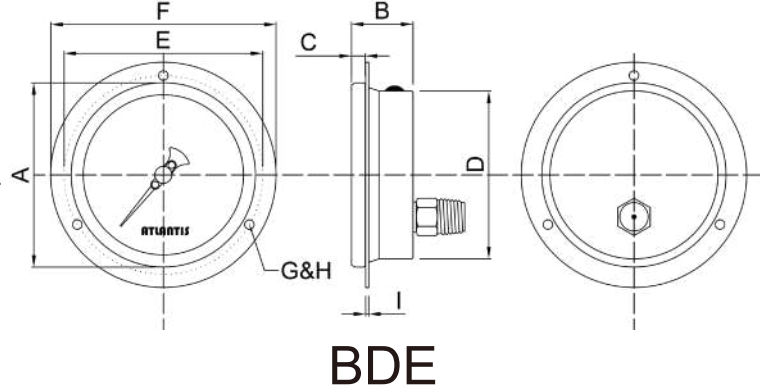
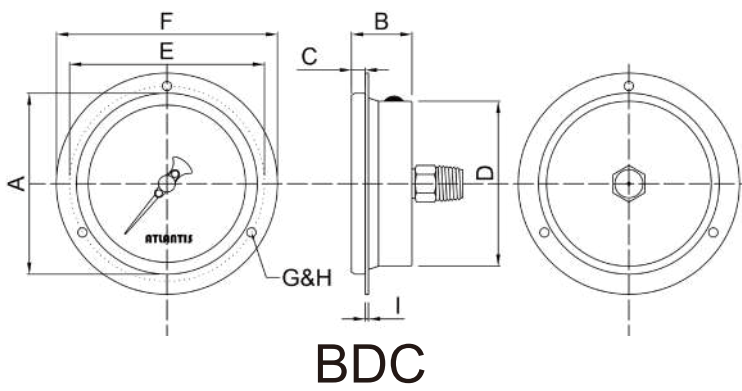
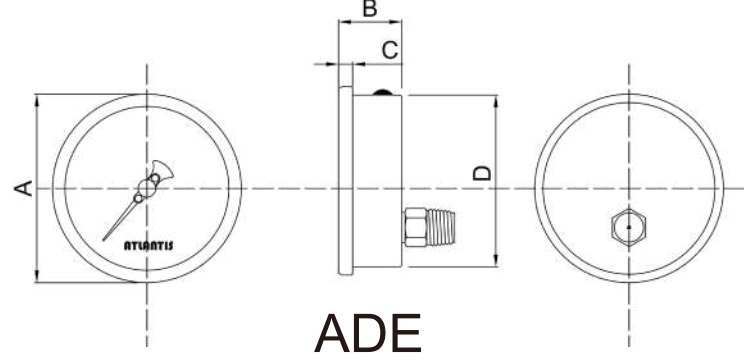
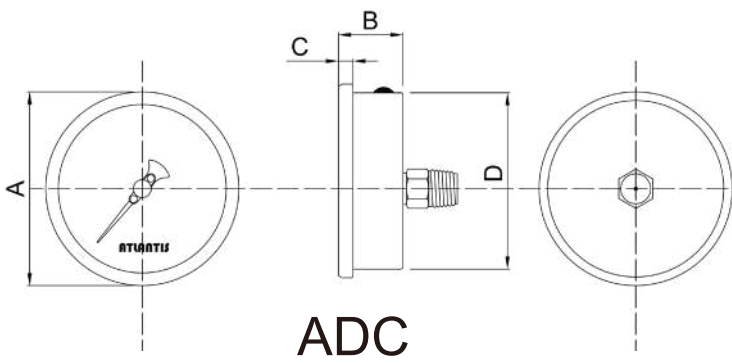
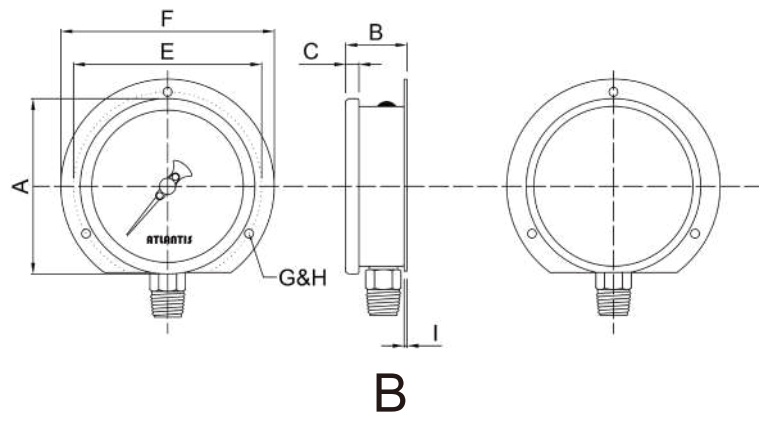
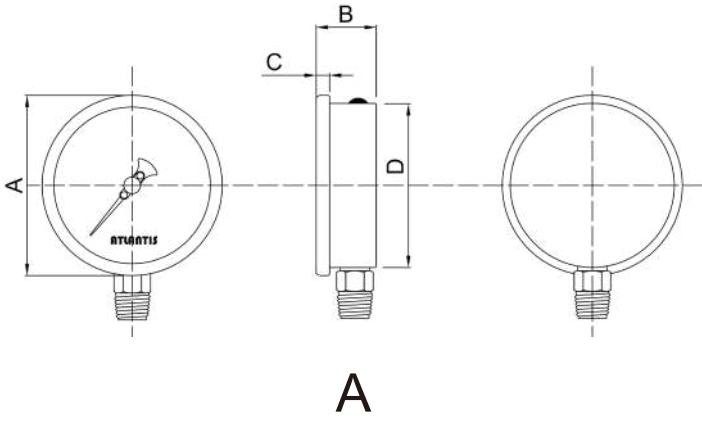


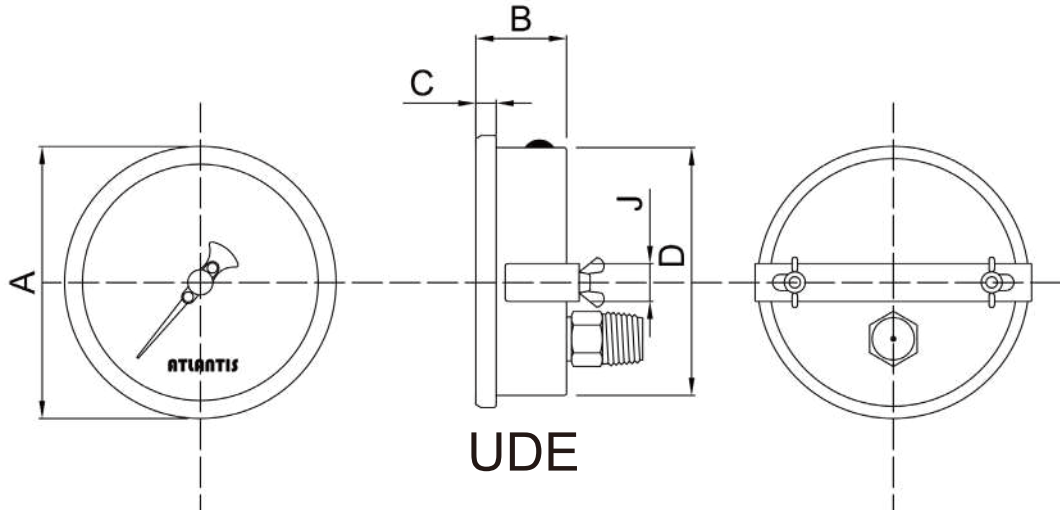
因應客製化形式多變，照片僅供參考，實際外型請與業務確認。
(本型錄文句規格若有更動，以最新版本為準)

特色

- 提供 OEM 服務
- 全不鏽鋼設計
- 多種型式與牙規供選擇，適用多種安裝環境
- 可填充流體，提高耐震性能與使用壽命
- 可加裝防爆孔或選用安全玻璃，提升使用安全

安裝型式





UDE

如何選型

G4SS 全不鏽鋼壓力錶									
標準	選型規格	Code	項目	Code	項目	Code	項目	Code	項目
04	面徑	02	2"	025	2.5"	03	3"	04	4"
L	填充流體	L	甘油	S	矽油	N	去油測試	O	不充油
A	安裝型式	A	直立式	B	直立式帶邊	ADC	埋入式 (中心牙)	ADE	埋入式 (偏心牙)
		BDC	埋入式帶邊 (中心牙)	BDE	埋入式帶邊 (偏心牙)	UDC	埋入式帶口架 (中心牙)	UDE	埋入式帶口架 (偏心牙)
3	螺紋尺寸	1	1/8"	2	1/4"	3	3/8"	4	1/2"
P	螺紋規格	P	BSPT	N	NPT	F	PF	O	其他請指定
自訂	壓力範圍	表壓 - (0...0.6 to 1000bar) 負壓 - (-1...0bar) 聯成壓 - (-1...0...0.6 to 20bar) 可訂製壓力單位 (psi, bar, kPa, kg/cm2, MPa, inHg, mmHg, cmHg, etc...) · 單 / 雙刻劃							

選型範例: G4SS - 04 - L - A - 3 - P - (0...0.6 to 10bar)